



Характеристики

WINDBOX - это компактная и надёжная воздушная завеса из нашего стандартного ассортимента с приятным классическим дизайном. Специально разработана для установки в подвесные потолки. Эта модель подходит для всех типов коммерческих и промышленных дверей.



- Самонесущая конструкция корпуса изготовлена из гальванизированной стальной пластины, готово к установке в подвесном потолке.
- Входная решётка (не требует технического обслуживания) выполнена с использованием алюминиевых профилей и выпускного отверстия и встроена в цельный корпус белого цвета RAL 9016. Другие цвета по желанию клиента.
- Анодированные алюминиевые выпускные лопасти аэродинамической формы, регулируемый в обоих направлениях.
- Малошумные центробежные вентиляторы двухстороннего всасывания приводимые в действие мотором с внешним ротором. 5 скоростей. ЕС модели укомплектованы вентиляторами с очень низким коэффициентом потребления.
- Тип "P" с водяным теплообменником. Тип "E" с электрическими экранированными элементами, тремя режимами и встроенной регулировкой. Тип "A" без нагрева, только вентилирование. Теплообменник DX (по желанию).
- В комплекте пульт для быстрого подключения, 7-метровый RJ45 кабель и инфракрасный пульт дистанционного управления. По желанию: пульт Clever (программируемый, автоматический, умный, экономичный, Modbus RTU для BMS...)

Спецификации

50Hz

Без Нагрева

Модель	Номинальный Воздушный Поток		Рекомендуемая Высота Установки	
	(m <sup>3</sup> /h)		(m)	
RM 1000 A	1800		2,5-3,5	
RM 1500 A	2700		2,5-3,5	
RM 2000 A	3600		2,5-3,5	
RM 2500 A	4500		2,5-3,5	
RECM 1000 A	1840		2,5-3,8	
RECM 1500 A	2760		2,5-3,8	
RECM 2000 A	3680		2,5-3,8	
RECM 2500 A	4600		2,5-3,8	
RG 1000 A	2400		3-4	
RG 1500 A	3200		3-4	
RG 2000 A	4800		3-4	
RG 2500 A	5600		3-4	
RECG 1000 A	2700		3-4,2	
RECG 1500 A	3600		3-4,2	
RECG 2000 A	5400		3-4,2	
RECG 2500 A	6300		3-4,2	

Электрический Нагрев

Модель	Номинальный Воздушный Поток (m <sup>3</sup> /h)	Мощность Электронагрева 400Вx3 (kW)		Рекомендуемая Высота Установки (m)			
		400Вx3 (kW)		(kW)	(kW)	(kW)	(kW)
RM 1000 E	1800	3/6/9		2,5-3,5	-	-	-
RM 1500 E	2700	4/8/12		2,5-3,5	-	-	-
RM 2000 E	3600	6/12/18		2,5-3,5	-	-	-
RM 2500 E	4500	6/12/18		2,5-3,5	-	-	-
RECM 1000 E	1840	3/6/9		2,5-3,8	-	-	-
RECM 1500 E	2760	4/8/12		2,5-3,8	-	-	-
RECM 2000 E	3680	6/12/18		2,5-3,8	-	-	-
RECM 2500 E	4600	6/12/18		2,5-3,8	-	-	-
RG 1000 E	2400	5/10/15		3-4	-	-	-
RG 1500 E	3200	7,5/15/22,5		3-4	-	-	-
RG 2000 E	4800	10/20/30		3-4	-	-	-
RG 2500 E	5600	10/20/30		3-4	-	-	-



Электрический Нагрев

Модель	Номинальный Воздушный Поток (m³/h)	Мощность Электронагрева 400Вх3 (kW)	Рекомендуемая Высота Установки (m)	Электрический Нагрев				(m³/h)
				(kW)	(kW)	(kW)	(kW)	
RECG 1000 E	2700	5/10/15	3-4,2	-	-	-	-	-
RECG 1500 E	3600	7,5/15/22,5	3-4,2	-	-	-	-	-
RECG 2000 E	5400	10/20/30	3-4,2	-	-	-	-	-
RECG 2500 E	6300	10/20/30	3-4,2	-	-	-	-	-

Водяной Нагрев

Модель	Номинальный Воздушный Поток (m³/h)	Рекомендуемая Высота Установки (m)	Нагревательная Способность 80/60°C (kW)	Нагревательная Способность 60/40°C (kW)	Нагревательная Способность 50/40°C (kW)	Водяной Нагрев			
						(kW)	(kW)	(kW)	(m³/h)
BM 1000 P86	1660	2,5-3,5	9,17	-	-	-	-	-	
BM 1500 P86	2490	2,5-3,5	14,26	-	-	-	-	-	
BM 2000 P86	3320	2,5-3,5	20,65	-	-	-	-	-	
BM 2500 P86	4150	2,5-3,5	26,92	-	-	-	-	-	
BECM 1000 P86	1720	2,5-3,8	9,38	-	-	-	-	-	
BECM 1500 P86	2580	2,5-3,8	14,58	-	-	-	-	-	
BECM 2000 P86	3440	2,5-3,8	21,12	-	-	-	-	-	
BECM 2500 P86	4300	2,5-3,8	27,53	-	-	-	-	-	
BG 1000 P86	2250	3-4	11,04	-	-	-	-	-	
BG 1500 P86	3000	3-4	16,02	-	-	-	-	-	
BG 2000 P86	4500	3-4	24,92	-	-	-	-	-	
BG 2500 P86	5250	3-4	31,16	-	-	-	-	-	
BECG 1000 P86	2550	3-4,2	11,89	-	-	-	-	-	
BECG 1500 P86	3400	3-4,2	17,29	-	-	-	-	-	
BECG 2000 P86	5100	3-4,2	26,86	-	-	-	-	-	
BECG 2500 P86	5950	3-4,2	33,63	-	-	-	-	-	
BM 1000 P64	1660	2,5-3,5	-	8,56	-	-	-	-	
BM 1500 P64	2490	2,5-3,5	-	13,69	-	-	-	-	
BM 2000 P64	3320	2,5-3,5	-	18,26	-	-	-	-	
BM 2500 P64	4150	2,5-3,5	-	22,12	-	-	-	-	
BECM 1000 P64	1720	2,5-3,8	-	8,77	-	-	-	-	
BECM 1500 P64	2580	2,5-3,8	-	14,02	-	-	-	-	
BECM 2000 P64	3440	2,5-3,8	-	18,7	-	-	-	-	
BECM 2500 P64	4300	2,5-3,8	-	23,33	-	-	-	-	
BG 1000 P64	2250	3-4	-	10,42	-	-	-	-	
BG 1500 P64	3000	3-4	-	15,47	-	-	-	-	
BG 2000 P64	4500	3-4	-	22,29	-	-	-	-	
BG 2500 P64	5250	3-4	-	26,61	-	-	-	-	
BECG 1000 P64	2550	3-4,2	-	11,27	-	-	-	-	
BECG 1500 P64	3400	3-4,2	-	16,77	-	-	-	-	
BECG 2000 P64	5100	3-4,2	-	24,14	-	-	-	-	
BECG 2500 P64	5950	3-4,2	-	28,84	-	-	-	-	
BM 1000 P54	1660	2,5-3,5	-	-	8,52	-	-	-	
BM 1500 P54	2490	2,5-3,5	-	-	14,34	-	-	-	
BM 2000 P54	3320	2,5-3,5	-	-	18,65	-	-	-	



Водяной Нагрев									
Модель	Номинальный	Рекомендуемая	Нагревательная	Нагревательная	Нагревательная	(kW)	(kW)	(kW)	(m³/h)
	Воздушный	Высота	Способность	Способность	Способность				
	Поток	Установки	80/60°C	60/40°C	50/40°C				
	(m³/h)	(m)	(kW)	(kW)	(kW)				
BM 2500 P54	4150	2,5-3,5	-	-	24,32	-			
RECM 1000 P54	1720	2,5-3,8	-	-	8,74	-			
RECM 1500 P54	2580	2,5-3,8	-	-	14,71	-			
RECM 2000 P54	3440	2,5-3,8	-	-	19,13	-			
RECM 2500 P54	4300	2,5-3,8	-	-	24,95	-			
RC 1000 P54	2250	3-4	-	-	10,56	-			
RC 1500 P54	3000	3-4	-	-	16,37	-			
RC 2000 P54	4500	3-4	-	-	23,15	-			
RC 2500 P54	5250	3-4	-	-	28,76	-			
RECG 1000 P54	2550	3-4,2	-	-	11,5	-			
RECG 1500 P54	3400	3-4,2	-	-	17,86	-			
RECG 2000 P54	5100	3-4,2	-	-	25,24	-			
RECG 2500 P54	5950	3-4,2	-	-	31,38	-			

60Hz

Без Нагрева			
Модель	Номинальный Воздушный Поток	Рекомендуемая Высота Установки	(m³/h)
	(m³/h)	(m)	
RECM 1000 A	1840	2,5-3,8	-
RECM 1500 A	2760	2,5-3,8	-
RECM 2000 A	3680	2,5-3,8	-
RECM 2500 A	4600	2,5-3,8	-
RECG 1000 A	2700	3-4,2	-
RECG 1500 A	3600	3-4,2	-
RECG 2000 A	5400	3-4,2	-
RECG 2500 A	6300	3-4,2	-

Электрический Нагрев								
Модель	Номинальный	Мощность	Рекомендуемая	(kW)	(kW)	(kW)	(kW)	(m³/h)
	Воздушный	Электронагрева	Высота					
	Поток	400Вх3	Установки					
	(m³/h)	(kW)	(m)					
RECM 1000 E	1840	3/6/9	2,5-3,8	-				
RECM 1500 E	2760	4/8/12	2,5-3,8	-				
RECM 2000 E	3680	6/12/18	2,5-3,8	-				
RECM 2500 E	4600	6/12/18	2,5-3,8	-				
RECG 1000 E	2700	5/10/15	3-4,2	-				
RECG 1500 E	3600	7,5/15/22,5	3-4,2	-				
RECG 2000 E	5400	10/20/30	3-4,2	-				
RECG 2500 E	6300	10/20/30	3-4,2	-				

Водяной Нагрев									
Модель	Номинальный	Рекомендуемая	Нагревательная	Нагревательная	Нагревательная	(kW)	(kW)	(kW)	(m³/h)
	Воздушный	Высота	Способность	Способность	Способность				
	Поток	Установки	80/60°C	60/40°C	50/40°C				
	(m³/h)	(m)	(kW)	(kW)	(kW)				
RECM 1000 P86	1720	2,5-3,8	9,38	-	-	-			
RECM 1500 P86	2580	2,5-3,8	14,58	-	-	-			
RECM 2000 P86	3440	2,5-3,8	21,12	-	-	-			

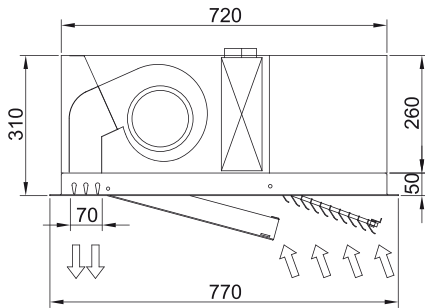
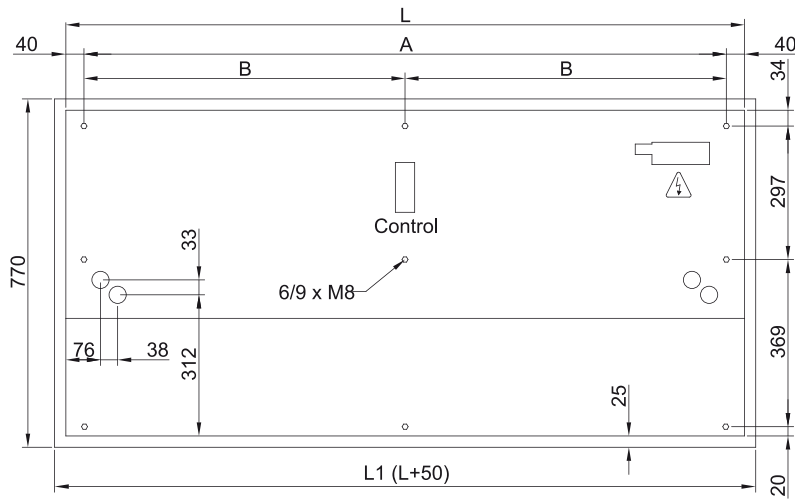


Водяной Нагрев

Модель	Номинальный Воздушный Поток (m <sup>3</sup> /h)	Рекомендуемая Высота Установки (m)	Нагревательная	Нагревательная	Нагревательная	(kW)	(kW)	(kW)	(m <sup>3</sup> /h)
			Способность 80/60°C (kW)	Способность 60/40°C (kW)	Способность 50/40°C (kW)				
ВЕСМ 2500 P86	4300	2,5-3,8	27,53	-	-	-	-	-	-
ВЕСГ 1000 P86	2550	3-4,2	11,89	-	-	-	-	-	-
ВЕСГ 1500 P86	3400	3-4,2	17,29	-	-	-	-	-	-
ВЕСГ 2000 P86	5100	3-4,2	26,86	-	-	-	-	-	-
ВЕСГ 2500 P86	5950	3-4,2	33,63	-	-	-	-	-	-
ВЕСМ 1000 P64	1720	2,5-3,8	-	8,77	-	-	-	-	-
ВЕСМ 1500 P64	2580	2,5-3,8	-	14,02	-	-	-	-	-
ВЕСМ 2000 P64	3440	2,5-3,8	-	18,7	-	-	-	-	-
ВЕСМ 2500 P64	4300	2,5-3,8	-	23,33	-	-	-	-	-
ВЕСГ 1000 P64	2550	3-4,2	-	11,27	-	-	-	-	-
ВЕСГ 1500 P64	3400	3-4,2	-	16,77	-	-	-	-	-
ВЕСГ 2000 P64	5100	3-4,2	-	24,14	-	-	-	-	-
ВЕСГ 2500 P64	5950	3-4,2	-	28,84	-	-	-	-	-
ВЕСМ 1000 P54	1720	2,5-3,8	-	-	8,74	-	-	-	-
ВЕСМ 1500 P54	2580	2,5-3,8	-	-	14,71	-	-	-	-
ВЕСМ 2000 P54	3440	2,5-3,8	-	-	19,13	-	-	-	-
ВЕСМ 2500 P54	4300	2,5-3,8	-	-	24,95	-	-	-	-
ВЕСГ 1000 P54	2550	3-4,2	-	-	11,5	-	-	-	-
ВЕСГ 1500 P54	3400	3-4,2	-	-	17,86	-	-	-	-
ВЕСГ 2000 P54	5100	3-4,2	-	-	25,24	-	-	-	-
ВЕСГ 2500 P54	5950	3-4,2	-	-	31,38	-	-	-	-



Размеры



	L	L1	A	B
Recessed Windbox 1000	1000	1050	920	-
Recessed Windbox 1500	1500	1550	1420	710
Recessed Windbox 2000	2000	2050	1920	960
Recessed Windbox 2500	2500	2550	2420	1210