



Характеристики

Встраиваемая воздушная завеса Dam с фотокаталитической технологией Kleefan, дезинфицирующая и очищающая воздух, для коммерческих и промышленных дверей



- Технология Kleefan с вентиляторами фотокаталитического дезинфицирующего действия. УФ-А лучи от долговечного светодиода воздействуют на диоксид титана реактивных форм кислорода (АФК), которые, посредством реакций окисления/восстановления, уничтожают широкий спектр патогенных микроорганизмов (вирусы и бактерии). Минерализует большинство загрязняющих веществ, присутствующих в городских районах, производимых транспортными средствами и промышленностью (NOx, SOx, COx, формальдегиды, летучие органические соединения и т. д.).
- Компактная встраиваемая воздушная завеса скрытого монтажа со сплошной решёткой.
- Самонесущая конструкция корпуса изготовлена из гальванизированной стальной пластины, готово к установке в подвесном потолке.
- Входная решётка (не требует технического обслуживания) выполнена с использованием алюминиевых профилей и выпускного отверстия и встроена в цельный корпус белого цвета RAL 9016. Другие цвета по желанию клиента.
- ЕС центробежные вентиляторы с двойным всасыванием, приводимые в движение двигателем с внешним ротором, с низким уровнем шума, с вентиляторами с очень низким уровнем потребления.
- Тип "P" с водяным теплообменником. Тип "E" с электрическими экранированными элементами, тремя режимами и встроенной регулировкой. Тип "A" без нагрева, только вентиляция. Теплообменник DX (по желанию).
- В комплекте пульт для быстрого подключения, 7-метровый RJ45 кабель и инфракрасный пульт дистанционного управления. По желанию: пульт Clever (программируемый, автоматический, умный, экономичный, Modbus RTU для BMS...)

Спецификации

50Hz

Без Нагрева		
Модель	Номинальный Воздушный Поток	Рекомендуемая Высота Установки
	(m <sup>3</sup> /h)	(m)
RDAM ECM 1000 A FC	1840	2,5-3,8
RDAM ECM 1500 A FC	2760	2,5-3,8
RDAM ECM 2000 A FC	3680	2,5-3,8
RDAM ECM 2500 A FC	4600	2,5-3,8
RDAM ECG 1000 A FC	2700	3-4,2
RDAM ECG 1500 A FC	3600	3-4,2
RDAM ECG 2000 A FC	5400	3-4,2
RDAM ECG 2500 A FC	6300	3-4,2

Электрический Нагрев			
Модель	Номинальный Воздушный Поток	Мощность Электронагрева 400Вх3	Рекомендуемая Высота Установки
	(m <sup>3</sup> /h)	(kW)	(m)
RDAM ECM 1000 E FC	1840	3/6/9	2,5-3,8
RDAM ECM 1500 E FC	2760	4/8/12	2,5-3,8
RDAM ECM 2000 E FC	3680	6/12/18	2,5-3,8
RDAM ECM 2500 E FC	4600	6/12/18	2,5-3,8
RDAM ECG 1000 E FC	2700	5/10/15	3-4,2
RDAM ECG 1500 E FC	3600	7,5/15/22,5	3-4,2
RDAM ECG 2000 E FC	5400	10/20/30	3-4,2
RDAM ECG 2500 E FC	6300	10/20/30	3-4,2

Водяной Нагрев					
Модель	Номинальный Воздушный Поток (m <sup>3</sup> /h)	Нагревательная	Нагревательная	Нагревательная	Рекомендуемая Высота Установки (m)
		Способность 80/60°C (kW)	Способность 60/40°C (kW)	Способность 50/40°C (kW)	



RDAM ECM 1000 P86 FC	1720	9.38	-	-	2,5-3,8
RDAM ECM 1500 P86 FC	2580	14.58	-	-	2,5-3,8
RDAM ECM 2000 P86 FC	3440	21.12	-	-	2,5-3,8
RDAM ECM 2500 P86 FC	4300	27.53	-	-	2,5-3,8
RDAM ECG 1000 P86 FC	2550	11.89	-	-	3-4,2
RDAM ECG 1500 P86 FC	3400	17.29	-	-	3-4,2
RDAM ECG 2000 P86 FC	5100	26.86	-	-	3-4,2
RDAM ECG 2500 P86 FC	5950	33.63	-	-	3-4,2
RDAM ECM 1000 P64 FC	1720	-	8.77	-	2,5-3,8
RDAM ECM 1500 P64 FC	2580	-	14.02	-	2,5-3,8
RDAM ECM 2000 P64 FC	3440	-	18.7	-	2,5-3,8
RDAM ECM 2500 P64 FC	4300	-	23.33	-	2,5-3,8
RDAM ECG 1000 P64 FC	2550	-	11.27	-	3-4,2
RDAM ECG 1500 P64 FC	3400	-	16.77	-	3-4,2
RDAM ECG 2000 P64 FC	5100	-	24.14	-	3-4,2
RDAM ECG 2500 P64 FC	5950	-	28.84	-	3-4,2
RDAM ECM 1000 P54 FC	1720	-	-	8.74	2,5-3,8
RDAM ECM 1500 P54 FC	2580	-	-	14.71	2,5-3,8
RDAM ECM 2000 P54 FC	3440	-	-	19.13	2,5-3,8
RDAM ECM 2500 P54 FC	4300	-	-	24.95	2,5-3,8
RDAM ECG 1000 P54 FC	2550	-	-	11.5	3-4,2
RDAM ECG 1500 P54 FC	3400	-	-	17.86	3-4,2
RDAM ECG 2000 P54 FC	5100	-	-	25.24	3-4,2
RDAM ECG 2500 P54 FC	5950	-	-	31.38	3-4,2

60Hz

Без Нагрева			
Модель	Номинальный Воздушный Поток		Рекомендуемая Высота Установки
	(m³/h)		
RDAM ECM 1000 A FC	1840		2,5-3,8
RDAM ECM 1500 A FC	2760		2,5-3,8
RDAM ECM 2000 A FC	3680		2,5-3,8
RDAM ECM 2500 A FC	4600		2,5-3,8
RDAM ECG 1000 A FC	2700		3-4,2
RDAM ECG 1500 A FC	3600		3-4,2
RDAM ECG 2000 A FC	5400		3-4,2
RDAM ECG 2500 A FC	6300		3-4,2

Электрический Нагрев			
Модель	Номинальный Воздушный Поток	Мощность Электронагрева 400Вх3	Рекомендуемая Высота Установки
RDAM ECM 1000 E FC	1840	3/6/9	2,5-3,8
RDAM ECM 1500 E FC	2760	4/8/12	2,5-3,8
RDAM ECM 2000 E FC	3680	6/12/18	2,5-3,8
RDAM ECM 2500 E FC	4600	6/12/18	2,5-3,8
RDAM ECG 1000 E FC	2700	5/10/15	3-4,2
RDAM ECG 1500 E FC	3600	7,5/15/22,5	3-4,2
RDAM ECG 2000 E FC	5400	10/20/30	3-4,2
RDAM ECG 2500 E FC	6300	10/20/30	3-4,2

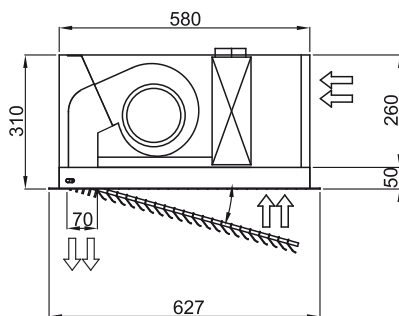
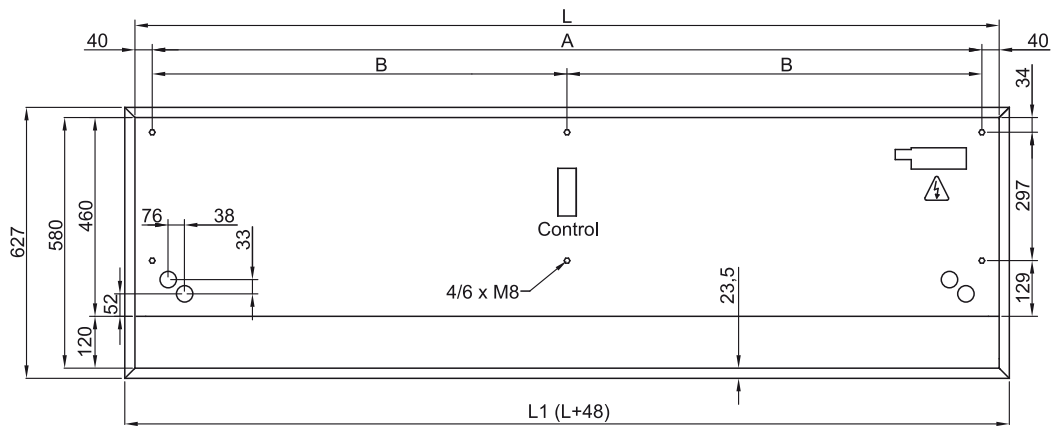
Водяной Нагрев					
Модель	Номинальный Воздушный Поток	Нагревательная Способность			Рекомендуемая Высота Установки
		80/60°C	60/40°C	50/40°C	
RDAM ECM 1000 P86 FC	1720	9.38	-	-	2,5-3,8
RDAM ECM 1500 P86 FC	2580	14.58	-	-	2,5-3,8
RDAM ECM 2000 P86 FC	3440	21.12	-	-	2,5-3,8
RDAM ECM 2500 P86 FC	4300	27.53	-	-	2,5-3,8
RDAM ECG 1000 P86 FC	2550	11.89	-	-	3-4,2
RDAM ECG 1500 P86 FC	3400	17.29	-	-	3-4,2
RDAM ECG 2000 P86 FC	5100	26.86	-	-	3-4,2
RDAM ECG 2500 P86 FC	5950	33.63	-	-	3-4,2
RDAM ECM 1000 P64 FC	1720	-	8.77	-	2,5-3,8
RDAM ECM 1500 P64 FC	2580	-	14.02	-	2,5-3,8



Водяной Нагрев

Модель	Номинальный Воздушный Поток (m³/h)	Нагревательная Способность 80/60°C (kW)	Нагревательная Способность 60/40°C (kW)	Нагревательная Способность 50/40°C (kW)	Рекомендуемая Высота Установки (m)
RDAM ECM 2000 P64 FC	3440	-	18.7	-	2,5-3,8
RDAM ECM 2500 P64 FC	4300	-	23.33	-	2,5-3,8
RDAM ECG 1000 P64 FC	2550	-	11.27	-	3-4,2
RDAM ECG 1500 P64 FC	3400	-	16.77	-	3-4,2
RDAM ECG 2000 P64 FC	5100	-	24.14	-	3-4,2
RDAM ECG 2500 P64 FC	5950	-	28.84	-	3-4,2
RDAM ECM 1000 P54 FC	1720	-	-	8.74	2,5-3,8
RDAM ECM 1500 P54 FC	2580	-	-	14.71	2,5-3,8
RDAM ECM 2000 P54 FC	3440	-	-	19.13	2,5-3,8
RDAM ECM 2500 P54 FC	4300	-	-	24.95	2,5-3,8
RDAM ECG 1000 P54 FC	2550	-	-	11.5	3-4,2
RDAM ECG 1500 P54 FC	3400	-	-	17.86	3-4,2
RDAM ECG 2000 P54 FC	5100	-	-	25.24	3-4,2
RDAM ECG 2500 P54 FC	5950	-	-	31.38	3-4,2

Размеры



	L	L1	A	B
Recessed Dam 1000	1000	1048	920	-
Recessed Dam 1500	1500	1548	1420	710
Recessed Dam 2000	2000	2048	1920	960
Recessed Dam 2500	2500	2548	2420	1210