



Характеристики



- Экономичная воздушная завеса с тепловым насосом: Снижение на 70% затрат и выбросов CO2 (режим нагрева).
- Самонесущая конструкция корпуса изготовлена из гальванизированной стальной пластины, покрыта структурным эпокси-полиэфирным белым покрытием RAL9016, в соответствии со стандартом. По желанию клиента возможно использование других цветов или нержавеющей стали.
- Микроперфорированная входная решетка с функциями фильтра, не требует интенсивного технического обслуживания. Внутренний предфильтр.
- Анодированные алюминиевые выпускные лопасти аэродинамической формы, настраиваемые в пределах от 0 до 15° с каждой стороны.
- Малощумные центробежные вентиляторы двухстороннего всасывания приводимые в действие мотором с внешним ротором. 5 скоростей. ЕС модели укомплектованы вентиляторами с очень низким коэффициентом потребления.
- Внутренний предфильтр.
- В комплекте панель управления быстрого подключения CS-5DX-NE slave DX с 5-скоростным селектором и 7-метровым телефонным кабелем.
- DX VRF:
- Готово к подсоединению к наружному блоку Инверторного теплового насоса HAIER (R410A).
- Требуется подключаемый к воздушной завесе с расширительным клапаном Интерфейс Адаптер HAIER VRF и программируемый пульт

Спецификации

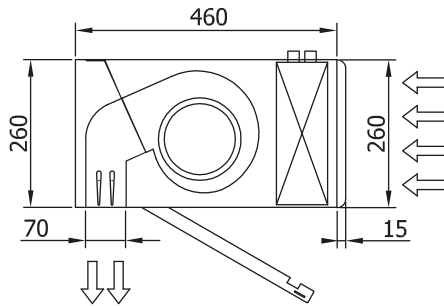
50Hz

Тепловой Насос - VRF		
Модель	Номинальный Воздушный Поток	Рекомендуемая Высота Установки
	(m ³ /h)	(m)
ECM 1000 VRF7-HA	1640	2,5-3,8
ECM 1500 VRF12-HA	2460	2,5-3,8
ECM 2000 VRF16-HA	3280	2,5-3,8
ECM 2000 VRF19-HA	3280	2,5-3,8
ECM 2500 VRF21-HA	4100	2,5-3,8
ECM 2500 VRF24-HA	4100	2,5-3,8
ECM 3000 VRF26-HA	4920	2,5-3,8
ECG 1000 VRF10-HA	2190	3-4,2
ECG 1500 VRF13-HA	2920	3-4,2
ECG 1500 VRF15-HA	2920	3-4,2
ECG 2000 VRF20-HA	4380	3-4,2
ECG 2000 VRF24-HA	4380	3-4,2
ECG 2500 VRF25-HA	5110	3-4,2
ECG 2500 VRF29-HA	5110	3-4,2
ECG 3000 VRF29-HA	5840	3-4,2
ECG 3000 VRF34-HA	5840	3-4,2

60Hz

Тепловой Насос - VRF		
Модель	Номинальный Воздушный Поток	Рекомендуемая Высота Установки
	(m ³ /h)	(m)
ECM 1000 VRF7-HA	1640	2,5-3,8
ECM 1500 VRF12-HA	2460	2,5-3,8
ECM 2000 VRF16-HA	3280	2,5-3,8
ECM 2000 VRF19-HA	3280	2,5-3,8
ECM 2500 VRF21-HA	4100	2,5-3,8
ECM 2500 VRF24-HA	4100	2,5-3,8
ECM 3000 VRF26-HA	4920	2,5-3,8
ECG 1000 VRF10-HA	2190	3-4,2
ECG 1500 VRF13-HA	2920	3-4,2
ECG 1500 VRF15-HA	2920	3-4,2
ECG 2000 VRF20-HA	4380	3-4,2
ECG 2000 VRF24-HA	4380	3-4,2
ECG 2500 VRF25-HA	5110	3-4,2
ECG 2500 VRF29-HA	5110	3-4,2
ECG 3000 VRF29-HA	5840	3-4,2
ECG 3000 VRF34-HA	5840	3-4,2

Размеры



L	A	B
1000	920	-
1500	1420	710
2000	1920	960
2500	2420	1210
3000	2920	1460