



## Характеристики



- Декоративная и экономичная воздушная завеса с тепловым насосом выполнена в современном архитектурном стиле: Снижение на 70% затрат и выбросов CO2 (режим нагрева).
- Минималистичный и умный дизайн вписывается в любую среду и обеспечивает множество возможностей для индивидуального оформления.
- На передних панелях можно разместить логотипы, подсветку, обозначения, сигналы безопасности и информативные сигналы, графические изображения, картинки, часы и другие элементы соответственно желанию клиента.
- Анодированные передние алюминиевые панели. По желанию изготавливаются из матовой или глянцевой нержавеющей стали. Также возможно изготовление из других материалов, таких как гальванизированная сталь, гладкая или текстурированная кожаная пластина, древесина и др.
- Центральная структурная часть изготовлена из гальванизированной стали и покрыта чёрным покрытием, в соответствии со стандартом. Другие цвета по желанию клиента.
- Анодированные алюминиевые выпускные лопасти аэродинамической формы, регулируемый в обоих направлениях.
- Малошумные центробежные вентиляторы двухстороннего всасывания приводимые в действие мотором с внешним ротором. 5 скоростей. ЕС модели укомплектованы вентиляторами с очень низким коэффициентом потребления.
- Только нагревательный теплообменник с установленными температурными датчиками.
- В комплекте панель управления быстрого подключения CS-5DX-NE slave DX с 5-скоростным селектором и 7-метровым телефонным кабелем.
- DX 1:1:  
Готово к подсоединению к наружному блоку Инверторного теплового насоса DAIKIN (R410A) и расширительному клапану (не включён в комплект, приобретается отдельно). Требуется подключаемый к воздушной завесе Интерфейс Адаптер DAIKIN DX и программируемый пульт
- DX VRV:  
Готово к подсоединению к наружному блоку Инверторного теплового насоса DAIKIN (R410A) и расширительному клапану (не включён в комплект, приобретается отдельно). Требуется подключаемый к воздушной завесе Интерфейс Адаптер DAIKIN VRV и программируемый пульт

## Спецификации

50Hz

Тепловой Насос - DX 1:1					
Модель	Номинальный Воздушный Поток (m <sup>3</sup> /h)	Рекомендуемая Высота Установки (m)	Внешний блок		
			230Вx1	400Вx3	
ZEN ECG 1000 DX10-DA	2190	3-4,2	ERQ 100 AV1	-	5/8" - 3/8"
ZEN ECG 1500 DX13-DA	2920	3-4,2	ERQ 100 AV1	-	5/8" - 3/8"
ZEN ECG 1500 DX15-DA	2920	3-4,2	ERQ 125 AV1	ERQ 125 AW1	5/8" - 3/8"
ZEN ECG 2000 DX24-DA	4380	3-4,2	-	ERQ 200 AW1	3/4" - 3/8"
ZEN ECG 2500 DX25-DA	5110	3-4,2	-	ERQ 200 AW1	3/4" - 3/8"
ZEN ECG 2500 DX29-DA	5110	3-4,2	-	ERQ 250 AW1	7/8" - 3/8"

Тепловой Насос - VRV			
Модель	Номинальный Воздушный Поток (m <sup>3</sup> /h)	Рекомендуемая Высота Установки (m)	
		ZEN ECG 1000 VRV10-DA	2190
ZEN ECG 1500 VRV13-DA	2920	3-4,2	5/8" - 3/8"
ZEN ECG 1500 VRV15-DA	2920	3-4,2	5/8" - 3/8"
ZEN ECG 2000 VRV20-DA	4380	3-4,2	3/4" - 3/8"
ZEN ECG 2000 VRV24-DA	4380	3-4,2	3/4" - 3/8"
ZEN ECG 2500 VRV25-DA	5110	3-4,2	3/4" - 3/8"
ZEN ECG 2500 VRV29-DA	5110	3-4,2	7/8" - 3/8"

60Hz

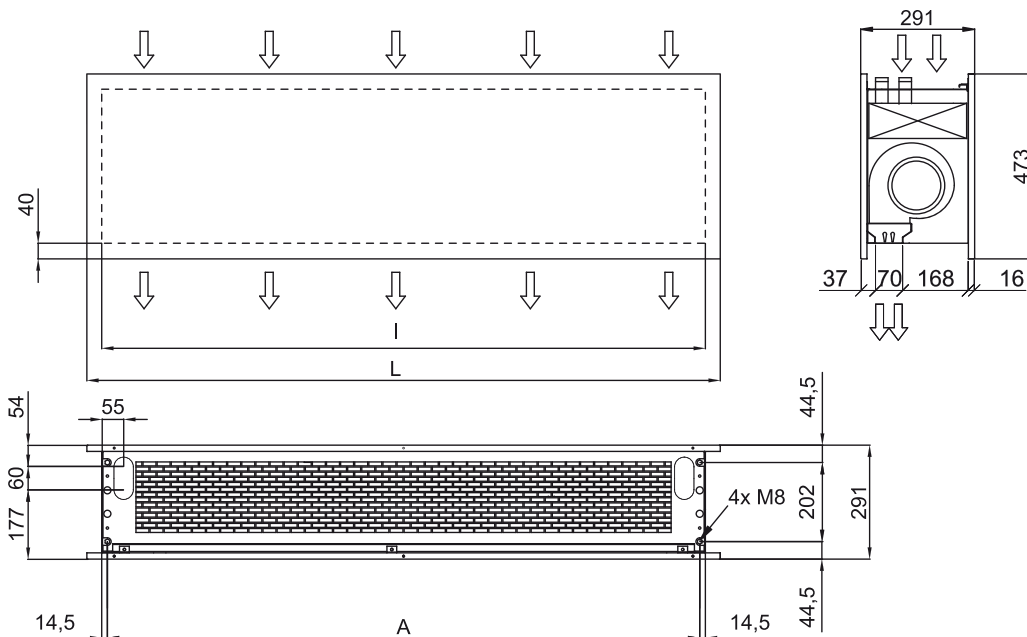
Тепловой Насос - DX 1:1

Модель	Номинальный Воздушный Поток (m³/h)	Рекомендуемая Высота Установки (m)	Внешний блок	
			230Вx1	400Вx3
ZEN ECG 1000 DX10-DA	2190	3-4,2	ERQ 100 AV1	-
ZEN ECG 1500 DX13-DA	2920	3-4,2	ERQ 100 AV1	-
ZEN ECG 1500 DX15-DA	2920	3-4,2	ERQ 125 AV1	ERQ 125 AW1
ZEN ECG 2000 DX24-DA	4380	3-4,2	-	ERQ 200 AW1
ZEN ECG 2500 DX25-DA	5110	3-4,2	-	ERQ 200 AW1
ZEN ECG 2500 DX29-DA	5110	3-4,2	-	ERQ 250 AW1

## Тепловой Насос - VRV

Модель	Номинальный Воздушный Поток (m³/h)	Рекомендуемая Высота Установки (m)	Внешний блок	
			230Вx1	400Вx3
ZEN ECG 1000 VRV10-DA	2190	3-4,2	-	5/8" - 3/8"
ZEN ECG 1500 VRV13-DA	2920	3-4,2	-	5/8" - 3/8"
ZEN ECG 1500 VRV15-DA	2920	3-4,2	-	5/8" - 3/8"
ZEN ECG 2000 VRV20-DA	4380	3-4,2	-	3/4" - 3/8"
ZEN ECG 2000 VRV24-DA	4380	3-4,2	-	3/4" - 3/8"
ZEN ECG 2500 VRV25-DA	5110	3-4,2	-	3/4" - 3/8"
ZEN ECG 2500 VRV29-DA	5110	3-4,2	-	7/8" - 3/8"

## Размеры



	L	I	A
Zen 1000	1220	1140	1115
Zen 1500	1620	1544	1515
Zen 2000	2120	2044	2015
Zen 2500	2620	2544	2515