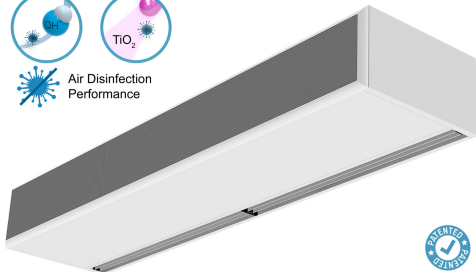




Характеристики

Воздушная завеса Windbox с функцией дезинфекции и очистки воздуха и поверхностей. Сочетает в себе технологии Kleefan и Wellisair, которые за счет эффекта фотокатализа и образования гидроксильных радикалов OH- удаляют вирусы, бактерии, запахи и загрязняющие газы, улучшая качество воздуха.



- Сочетает в себе двойную запатентованную технологию дезинфекции и очистки за счет образования гидроксильных радикалов OH⁻ и эффекта фотокатализа. Инновационная активная технология Wellisair с эффективным образованием безвредных для человека гидроксильных радикалов, дезинфицирующих как воздух, так и поверхности посредством цепной реакции. Благодаря усовершенствованным процессам окисления (АОП) удаляет до 99,9% патогенных микроорганизмов (вирусов и бактерий), улучшает качество воздуха (снижается количество летучих органических соединений и взвешенных частиц) и устраняет запахи.
- Включает один биоцидный картридж с раствором перекиси водорода для образования гидроксильных радикалов.
- Технология Kleefan с вентиляторами фотокаталитического дезинфицирующего действия. УФ-А лучи от долговечного светодиода воздействуют на диоксид титана реактивных форм кислорода (АФК), которые, посредством реакций окисления/восстановления, уничтожают широкий спектр патогенных микроорганизмов (вирусы и бактерии). Минерализует большинство загрязняющих веществ, присутствующих в городских районах, производимых транспортными средствами и промышленностью (NO_x, SO_x, CO_x, формальдегиды, летучие органические соединения и т. д.).
- В комплекте усовершенствованный пульт Clever с круглосуточной программой дезинфекции, 4-уровневым индикатором качества воздуха и сигнализацией о замене биоцидного картриджа перекиси водорода (продолжительность около 3 месяцев, в зависимости от условий). Plug&Play, программируемый, умный, автоматический, режим энергосбережения, Modbus RTU с PLC...
- Самонесущая конструкция корпуса изготовлена из гальванизированной стальной пластины, покрыта структурным эпокси-полиэфирным белым покрытием RAL9016, в соответствии со стандартом. По желанию клиента возможно использование других цветов или нержавеющей стали.
- Микроперфорированная входная решетка с функциями фильтра, не требует интенсивного технического обслуживания. Не требует использования предфильтра.
- Анодированные алюминиевые выпускные лопасти аэродинамической формы, настраиваемые в пределах от 0 до 15° с каждой стороны.
- ЕС центробежные вентиляторы с двойным всасыванием, приводимые в движение двигателем с внешним ротором, с низким уровнем шума, с вентиляторами с очень низким уровнем потребления.
- Тип "P" с водяным теплообменником. Тип "E" с электрическими экранованными элементами, тремя режимами и встроенной регулировкой. Тип "A" без нагрева, только вентиляция. Теплообменник DX (по желанию).

Спецификации

50Hz

Без Нагрева			
Модель	Номинальный Воздушный Поток		Рекомендуемая Высота Установки (м)
	(m ³ /h)		
ECM 1000 A OH+FC	1840		2,5-3,8
ECM 1500 A OH+FC	2760		2,5-3,8
ECM 2000 A OH+FC	3680		2,5-3,8
ECM 2500 A OH+FC	4600		2,5-3,8
ECM 3000 A OH+FC	5520		2,5-3,8
ECG 1000 A OH+FC	2700		3-4,2
ECG 1500 A OH+FC	3600		3-4,2
ECG 2000 A OH+FC	5400		3-4,2
ECG 2500 A OH+FC	6300		3-4,2
ECG 3000 A OH+FC	7200		3-4,2

Электрический Нагрев



Модель	Номинальный Воздушный Поток	Мощность Электронагрева 400Вх3	Рекомендуемая Высота Установки
	(m³/h)	(kW)	(m)
ECM 1000 E OH+FC	1840	3/6/9	2,5-3,8
ECM 1500 E OH+FC	2760	4/8/12	2,5-3,8
ECM 2000 E OH+FC	3680	6/12/18	2,5-3,8
ECM 2500 E OH+FC	4600	6/12/18	2,5-3,8
ECM 3000 E OH+FC	5520	8/16/24	2,5-3,8
ECG 1000 E OH+FC	2700	5/10/15	3-4,2
ECG 1500 E OH+FC	3600	7,5/15/22,5	3-4,2
ECG 2000 E OH+FC	5400	10/20/30	3-4,2
ECG 2500 E OH+FC	6300	10/20/30	3-4,2
ECG 3000 E OH+FC	7200	10/20/30	3-4,2

Водяной Нагрев					
Модель	Номинальный Воздушный Поток (m³/h)	Рекомендуемая Высота Установки		(kW)	(kW)
		(m)	(kW)		
ECM 1000 P86 OH+FC	1720	2,5-3,8	-	-	-
ECM 1500 P86 OH+FC	2580	2,5-3,8	-	-	-
ECM 2000 P86 OH+FC	3440	2,5-3,8	-	-	-
ECM 2500 P86 OH+FC	4300	2,5-3,8	-	-	-
ECM 3000 P86 OH+FC	5160	2,5-3,8	-	-	-
ECG 1000 P86 OH+FC	2550	3-4,2	-	-	-
ECG 1500 P86 OH+FC	3400	3-4,2	-	-	-
ECG 2000 P86 OH+FC	5100	3-4,2	-	-	-
ECG 2500 P86 OH+FC	5950	3-4,2	-	-	-
ECG 3000 P86 OH+FC	6800	3-4,2	-	-	-
ECM 1000 P64 OH+FC	1720	2,5-3,8	-	-	-
ECM 1500 P64 OH+FC	2580	2,5-3,8	-	-	-
ECM 2000 P64 OH+FC	3440	2,5-3,8	-	-	-
ECM 2500 P64 OH+FC	4300	2,5-3,8	-	-	-
ECM 3000 P64 OH+FC	5160	2,5-3,8	-	-	-
ECG 1000 P64 OH+FC	2550	3-4,2	-	-	-
ECG 1500 P64 OH+FC	3400	3-4,2	-	-	-
ECG 2000 P64 OH+FC	5100	3-4,2	-	-	-
ECG 2500 P64 OH+FC	5950	3-4,2	-	-	-
ECG 3000 P64 OH+FC	6800	3-4,2	-	-	-
ECM 1000 P54 OH+FC	1720	2,5-3,8	8.74	-	-
ECM 1500 P54 OH+FC	2580	2,5-3,8	14.71	-	-
ECM 2000 P54 OH+FC	3440	2,5-3,8	19.13	-	-
ECM 2500 P54 OH+FC	4300	2,5-3,8	24.95	-	-
ECM 3000 P54 OH+FC	5160	2,5-3,8	30.54	-	-
ECG 1000 P54 OH+FC	2550	3-4,2	10.56	-	-
ECG 1500 P54 OH+FC	3400	3-4,2	16.37	-	-
ECG 2000 P54 OH+FC	5100	3-4,2	23.15	-	-
ECG 2500 P54 OH+FC	5950	3-4,2	28.76	-	-
ECG 3000 P54 OH+FC	6800	3-4,2	34.03	-	-

60Hz

Без Нагрева			
Модель	Номинальный Воздушный Поток	Рекомендуемая Высота Установки	
	(m³/h)	(m)	
ECM 1000 A OH+FC	1840	2,5-3,8	
ECM 1500 A OH+FC	2760	2,5-3,8	
ECM 2000 A OH+FC	3680	2,5-3,8	
ECM 2500 A OH+FC	4600	2,5-3,8	
ECM 3000 A OH+FC	5520	2,5-3,8	
ECG 1000 A OH+FC	2700	3-4,2	
ECG 1500 A OH+FC	3600	3-4,2	
ECG 2000 A OH+FC	5400	3-4,2	
ECG 2500 A OH+FC	6300	3-4,2	
ECG 3000 A OH+FC	7200	3-4,2	

Электрический Нагрев

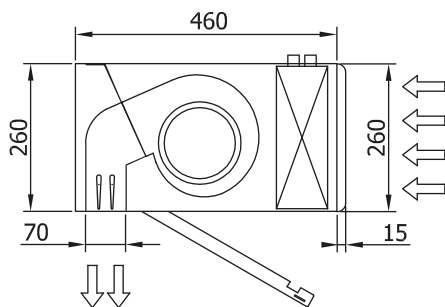
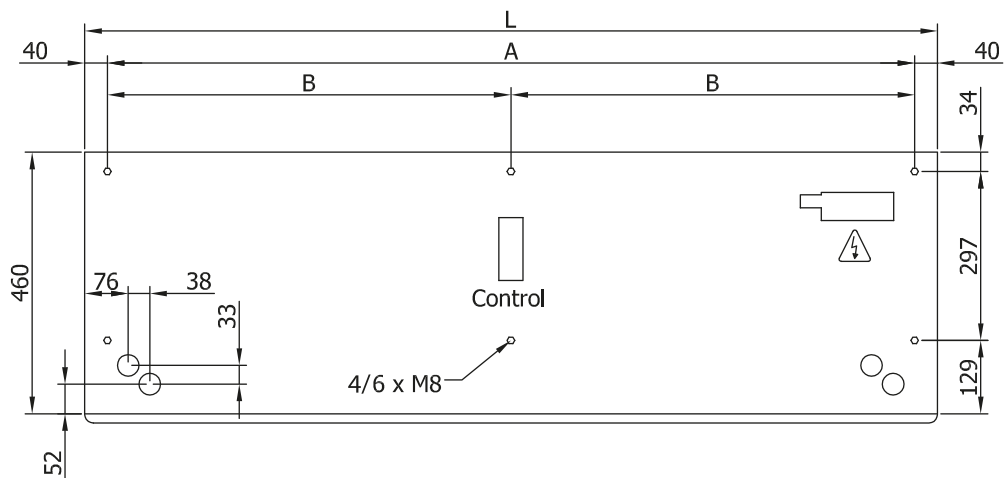


Модель	Номинальный Воздушный Поток	Мощность Электронагрева 400Вх3	Рекомендуемая Высота Установки
	(m³/h)	(kW)	(m)
ECM 1000 E OH+FC	1840	3/6/9	2,5-3,8
ECM 1500 E OH+FC	2760	4/8/12	2,5-3,8
ECM 2000 E OH+FC	3680	6/12/18	2,5-3,8
ECM 2500 E OH+FC	4600	6/12/18	2,5-3,8
ECM 3000 E OH+FC	5520	8/16/24	2,5-3,8
ECG 1000 E OH+FC	2700	5/10/15	3-4,2
ECG 1500 E OH+FC	3600	7,5/15/22,5	3-4,2
ECG 2000 E OH+FC	5400	10/20/30	3-4,2
ECG 2500 E OH+FC	6300	10/20/30	3-4,2
ECG 3000 E OH+FC	7200	10/20/30	3-4,2

Водяной Нагрев					
Модель	Номинальный Воздушный Поток (m³/h)	Рекомендуемая Высота Установки		(kW)	(kW)
		(m)	(kW)		
ECM 1000 P86 OH+FC	1720	2,5-3,8	-	-	-
ECM 1500 P86 OH+FC	2580	2,5-3,8	-	-	-
ECM 2000 P86 OH+FC	3440	2,5-3,8	-	-	-
ECM 2500 P86 OH+FC	4300	2,5-3,8	-	-	-
ECM 3000 P86 OH+FC	5160	2,5-3,8	-	-	-
ECG 1000 P86 OH+FC	2550	3-4,2	-	-	-
ECG 1500 P86 OH+FC	3400	3-4,2	-	-	-
ECG 2000 P86 OH+FC	5100	3-4,2	-	-	-
ECG 2500 P86 OH+FC	5950	3-4,2	-	-	-
ECG 3000 P86 OH+FC	6800	3-4,2	-	-	-
ECM 1000 P64 OH+FC	1720	2,5-3,8	-	-	-
ECM 1500 P64 OH+FC	2580	2,5-3,8	-	-	-
ECM 2000 P64 OH+FC	3440	2,5-3,8	-	-	-
ECM 2500 P64 OH+FC	4300	2,5-3,8	-	-	-
ECM 3000 P64 OH+FC	5160	2,5-3,8	-	-	-
ECG 1000 P64 OH+FC	2550	3-4,2	-	-	-
ECG 1500 P64 OH+FC	3400	3-4,2	-	-	-
ECG 2000 P64 OH+FC	5100	3-4,2	-	-	-
ECG 2500 P64 OH+FC	5950	3-4,2	-	-	-
ECG 3000 P64 OH+FC	6800	3-4,2	-	-	-
ECM 1000 P54 OH+FC	1720	2,5-3,8	8.74	-	-
ECM 1500 P54 OH+FC	2580	2,5-3,8	14.71	-	-
ECM 2000 P54 OH+FC	3440	2,5-3,8	19.13	-	-
ECM 2500 P54 OH+FC	4300	2,5-3,8	24.95	-	-
ECM 3000 P54 OH+FC	5160	2,5-3,8	30.54	-	-
ECG 1000 P54 OH+FC	2550	3-4,2	10.56	-	-
ECG 1500 P54 OH+FC	3400	3-4,2	16.37	-	-
ECG 2000 P54 OH+FC	5100	3-4,2	23.15	-	-
ECG 2500 P54 OH+FC	5950	3-4,2	28.76	-	-
ECG 3000 P54 OH+FC	6800	3-4,2	34.03	-	-



Размеры



L	A	B
1000	920	-
1500	1420	710
2000	1920	960
2500	2420	1210
3000	2920	1460