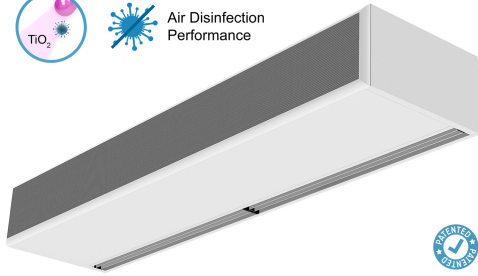




Характеристики

Выполненная в классическом стиле надёжная воздушная завеса Windbox с фотокаталитической технологией Kleefan, дезинфицирующая и очищающая воздух, для коммерческих и промышленных дверей



- Технология Kleefan с вентиляторами фотокаталитического дезинфицирующего действия. УФ-А лучи от долговечного светодиода воздействуют на диоксид титана реактивных форм кислорода (АФК), которые, посредством реакций окисления/восстановления, уничтожают широкий спектр патогенных микроорганизмов (вирусы и бактерии). Минерализует большинство загрязняющих веществ, присутствующих в городских районах, производимых транспортными средствами и промышленностью (NOx, SOx, COx, формальдегиды, летучие органические соединения и т. д.).
- Самонесущая конструкция корпуса изготовлена из гальванизированной стальной пластины, покрыта структурным эпокси-полиэфирным белым покрытием RAL9016, в соответствии со стандартом. По желанию клиента возможно использование других цветов или нержавеющей стали.
- Микроперфорированная входная решетка с функциями фильтра, не требует интенсивного технического обслуживания. Не требует использования предфильтра.
- Анодированные алюминиевые выпускные лопасти аэродинамической формы, настраиваемые в пределах от 0 до 15° с каждой стороны.
- ЕС центробежные вентиляторы с двойным всасыванием, приводимые в движение двигателем с внешним ротором, с низким уровнем шума, с вентиляторами с очень низким уровнем потребления.
- Тип "P" с водяным теплообменником. Тип "E" с электрическими экранированными элементами, тремя режимами и встроенной регулировкой. Тип "A" без нагрева, только вентиляция. Теплообменник DX (по желанию).
- В комплекте пульт для быстрого подключения, 7-метровый RJ45 кабель и инфракрасный пульт дистанционного управления. По желанию: пульт Clever (программируемый, автоматический, умный, экономичный, Modbus RTU для BMS...)

Спецификации

50Hz

| Без Нагрева | | |
|---------------|-----------------------------|--------------------------------|
| Модель | Номинальный Воздушный Поток | Рекомендуемая Высота Установки |
| | (m³/h) | (m) |
| ECM 1000 A FC | 1840 | 2,5-3,8 |
| ECM 1500 A FC | 2760 | 2,5-3,8 |
| ECM 2000 A FC | 3680 | 2,5-3,8 |
| ECM 2500 A FC | 4600 | 2,5-3,8 |
| ECM 3000 A FC | 5520 | 2,5-3,8 |
| ECG 1000 A FC | 2700 | 3-4,2 |
| ECG 1500 A FC | 3600 | 3-4,2 |
| ECG 2000 A FC | 5400 | 3-4,2 |
| ECG 2500 A FC | 6300 | 3-4,2 |
| ECG 3000 A FC | 7200 | 3-4,2 |

| Электрический Нагрев | | | |
|----------------------|-----------------------------|--------------------------------|--------------------------------|
| Модель | Номинальный Воздушный Поток | Мощность Электронагрева 400Вx3 | Рекомендуемая Высота Установки |
| | (m³/h) | (kW) | (m) |
| ECM 1000 E FC | 1840 | 3/6/9 | 2,5-3,8 |
| ECM 1500 E FC | 2760 | 4/8/12 | 2,5-3,8 |
| ECM 2000 E FC | 3680 | 6/12/18 | 2,5-3,8 |
| ECM 2500 E FC | 4600 | 6/12/18 | 2,5-3,8 |
| ECM 3000 E FC | 5520 | 8/16/24 | 2,5-3,8 |
| ECG 1000 E FC | 2700 | 5/10/15 | 3-4,2 |
| ECG 1500 E FC | 3600 | 7,5/15/22,5 | 3-4,2 |
| ECG 2000 E FC | 5400 | 10/20/30 | 3-4,2 |
| ECG 2500 E FC | 6300 | 10/20/30 | 3-4,2 |
| ECG 3000 E FC | 7200 | 10/20/30 | 3-4,2 |

Водяной Нагрев



| Модель | Номинальный Воздушный Поток (m³/h) | Рекомендуемая Высота Установки | | |
|-----------------|------------------------------------|--------------------------------|-------|------|
| | | (m) | (kW) | (kW) |
| ECM 1000 P86 FC | 1720 | 2,5-3,8 | - | - |
| ECM 1500 P86 FC | 2580 | 2,5-3,8 | - | - |
| ECM 2000 P86 FC | 3440 | 2,5-3,8 | - | - |
| ECM 2500 P86 FC | 4300 | 2,5-3,8 | - | - |
| ECM 3000 P86 FC | 5160 | 2,5-3,8 | - | - |
| ECG 1000 P86 FC | 2550 | 3-4,2 | - | - |
| ECG 1500 P86 FC | 3400 | 3-4,2 | - | - |
| ECG 2000 P86 FC | 5100 | 3-4,2 | - | - |
| ECG 2500 P86 FC | 5950 | 3-4,2 | - | - |
| ECG 3000 P86 FC | 6800 | 3-4,2 | - | - |
| ECM 1000 P64 FC | 1720 | 2,5-3,8 | - | - |
| ECM 1500 P64 FC | 2580 | 2,5-3,8 | - | - |
| ECM 2000 P64 FC | 3440 | 2,5-3,8 | - | - |
| ECM 2500 P64 FC | 4300 | 2,5-3,8 | - | - |
| ECM 3000 P64 FC | 5160 | 2,5-3,8 | - | - |
| ECG 1000 P64 FC | 2550 | 3-4,2 | - | - |
| ECG 1500 P64 FC | 3400 | 3-4,2 | - | - |
| ECG 2000 P64 FC | 5100 | 3-4,2 | - | - |
| ECG 2500 P64 FC | 5950 | 3-4,2 | - | - |
| ECG 3000 P64 FC | 6800 | 3-4,2 | - | - |
| ECM 1000 P54 FC | 1720 | 2,5-3,8 | 8.74 | - |
| ECM 1500 P54 FC | 2580 | 2,5-3,8 | 14.71 | - |
| ECM 2000 P54 FC | 3440 | 2,5-3,8 | 19.13 | - |
| ECM 2500 P54 FC | 4300 | 2,5-3,8 | 24.95 | - |
| ECM 3000 P54 FC | 5160 | 2,5-3,8 | 30.54 | - |
| ECG 1000 P54 FC | 2550 | 3-4,2 | 10.56 | - |
| ECG 1500 P54 FC | 3400 | 3-4,2 | 16.37 | - |
| ECG 2000 P54 FC | 5100 | 3-4,2 | 23.15 | - |
| ECG 2500 P54 FC | 5950 | 3-4,2 | 28.76 | - |
| ECG 3000 P54 FC | 6800 | 3-4,2 | 34.03 | - |

60Hz

| Без Нагрева | | |
|---------------|-----------------------------|--------------------------------|
| Модель | Номинальный Воздушный Поток | Рекомендуемая Высота Установки |
| | (m³/h) | (m) |
| ECM 1000 A FC | 1840 | 2,5-3,8 |
| ECM 1500 A FC | 2760 | 2,5-3,8 |
| ECM 2000 A FC | 3680 | 2,5-3,8 |
| ECM 2500 A FC | 4600 | 2,5-3,8 |
| ECM 3000 A FC | 5520 | 2,5-3,8 |
| ECG 1000 A FC | 2700 | 3-4,2 |
| ECG 1500 A FC | 3600 | 3-4,2 |
| ECG 2000 A FC | 5400 | 3-4,2 |
| ECG 2500 A FC | 6300 | 3-4,2 |
| ECG 3000 A FC | 7200 | 3-4,2 |

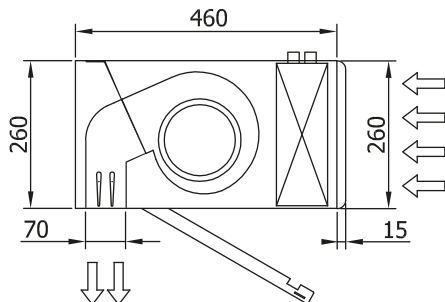
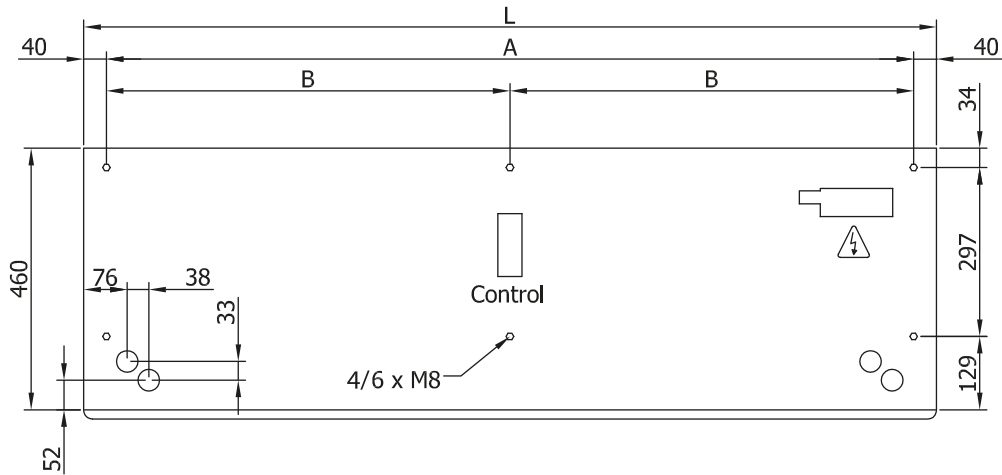
| Электрический Нагрев | | | |
|----------------------|-----------------------------|--------------------------------|--------------------------------|
| Модель | Номинальный Воздушный Поток | Мощность Электронагрева 400Вx3 | Рекомендуемая Высота Установки |
| | (m³/h) | (kW) | (m) |
| ECM 1000 E FC | 1840 | 3/6/9 | 2,5-3,8 |
| ECM 1500 E FC | 2760 | 4/8/12 | 2,5-3,8 |
| ECM 2000 E FC | 3680 | 6/12/18 | 2,5-3,8 |
| ECM 2500 E FC | 4600 | 6/12/18 | 2,5-3,8 |
| ECM 3000 E FC | 5520 | 8/16/24 | 2,5-3,8 |
| ECG 1000 E FC | 2700 | 5/10/15 | 3-4,2 |
| ECG 1500 E FC | 3600 | 7,5/15/22,5 | 3-4,2 |
| ECG 2000 E FC | 5400 | 10/20/30 | 3-4,2 |
| ECG 2500 E FC | 6300 | 10/20/30 | 3-4,2 |
| ECG 3000 E FC | 7200 | 10/20/30 | 3-4,2 |

Водяной Нагрев



| Модель | Номинальный Воздушный Поток (m³/h) | Рекомендуемая Высота | | |
|-----------------|--|----------------------|-------|------|
| | | Установки (m) | (kW) | (kW) |
| ECM 1000 P86 FC | 1720 | 2,5-3,8 | - | - |
| ECM 1500 P86 FC | 2580 | 2,5-3,8 | - | - |
| ECM 2000 P86 FC | 3440 | 2,5-3,8 | - | - |
| ECM 2500 P86 FC | 4300 | 2,5-3,8 | - | - |
| ECM 3000 P86 FC | 5160 | 2,5-3,8 | - | - |
| ECG 1000 P86 FC | 2550 | 3-4,2 | - | - |
| ECG 1500 P86 FC | 3400 | 3-4,2 | - | - |
| ECG 2000 P86 FC | 5100 | 3-4,2 | - | - |
| ECG 2500 P86 FC | 5950 | 3-4,2 | - | - |
| ECG 3000 P86 FC | 6800 | 3-4,2 | - | - |
| ECM 1000 P64 FC | 1720 | 2,5-3,8 | - | - |
| ECM 1500 P64 FC | 2580 | 2,5-3,8 | - | - |
| ECM 2000 P64 FC | 3440 | 2,5-3,8 | - | - |
| ECM 2500 P64 FC | 4300 | 2,5-3,8 | - | - |
| ECM 3000 P64 FC | 5160 | 2,5-3,8 | - | - |
| ECG 1000 P64 FC | 2550 | 3-4,2 | - | - |
| ECG 1500 P64 FC | 3400 | 3-4,2 | - | - |
| ECG 2000 P64 FC | 5100 | 3-4,2 | - | - |
| ECG 2500 P64 FC | 5950 | 3-4,2 | - | - |
| ECG 3000 P64 FC | 6800 | 3-4,2 | - | - |
| ECM 1000 P54 FC | 1720 | 2,5-3,8 | 8.74 | - |
| ECM 1500 P54 FC | 2580 | 2,5-3,8 | 14.71 | - |
| ECM 2000 P54 FC | 3440 | 2,5-3,8 | 19.13 | - |
| ECM 2500 P54 FC | 4300 | 2,5-3,8 | 24.95 | - |
| ECM 3000 P54 FC | 5160 | 2,5-3,8 | 30.54 | - |
| ECG 1000 P54 FC | 2550 | 3-4,2 | 10.56 | - |
| ECG 1500 P54 FC | 3400 | 3-4,2 | 16.37 | - |
| ECG 2000 P54 FC | 5100 | 3-4,2 | 23.15 | - |
| ECG 2500 P54 FC | 5950 | 3-4,2 | 28.76 | - |
| ECG 3000 P54 FC | 6800 | 3-4,2 | 34.03 | - |

Размеры



| L | A | B |
|------|------|------|
| 1000 | 920 | - |
| 1500 | 1420 | 710 |
| 2000 | 1920 | 960 |
| 2500 | 2420 | 1210 |
| 3000 | 2920 | 1460 |