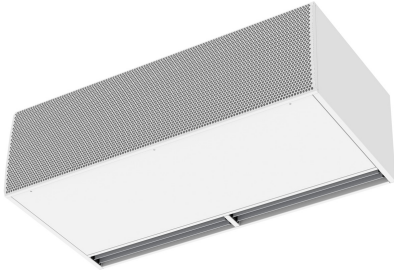




????????????????

???????? ??????? ?????? ? ?????????? ?????????????? ?????????? ??????? ??? ??????? ?????????? ??????????. ??????? Windbox L ? XL ?????????????? ?????????????????????? ??? ?????????? ?????????????????????????????????????? ?????????????? ?????????? ?? ?????????? ?????????? ?? 8-?? ????????? ? ?????????, ?????????????????? ?????????????????? ?????????????? ??????? ? ?????????? ??????????????????

????????????? ??????? Airtècnics ?????????????????????? ?????????????????????? ?? ?????????????????????????????????? ? ?????????? ?????????????????.



- ?????????????? ?????????????? ?????????? ?????????????? ?? ?????????????????????????????????? ?????????? ??????????, ?????????? ?????????????????? ?????????-????????????????? ??????? ?????????????? RAL9016, ? ?????????????????? ?? ?????????????????.?? ?????????? ?????????? ?????????? ?????????????????????? ?????????? ??????? ??? ?????????????????? ???????.
- ??? ?????????? ?????????? ??????????: ?????????????????? ?????????????????????? (?? ??????????????) ? ?????????????????????????????????? ?????????? ??? ?????????????????? ?????????????????????.
- ?????????????????? ?????????????????? ?????????????? ?????????? ?????????????????????????????? ???????, ?????????????????????? ? ?????????? ?? 0 ?? 15° ? ?????????? ??????????.
- ?????????????????? ?????????????????? ?????????????????? ?????????????????????? ?????????????????? ?????????????????? ? ?????????? ?????????? ? ?????????? ??????????. 5 ?????????????????.
- ??? "P" ? ?????????? ???????????????????????.??? "E" ? ?????????????????????? ?????????????????????? ?????????????????, ??????? ?????????????? ? ?????????????????? ???????????????????????.??? "A" ??? ??????????, ?????????? ??? ???????????????????????.????????????????????? DX (?? ?????????? ??????????).
- ? ?????????????? ??????? ??? ?????????????? ??????????????????, 10-????????????? RJ45 ?????????? ? ?????????????????????? ?????????? ?????????????????????? ??????????????????. ?? ??????????: ??????? Clever (????????????????????????, ?????????????????????, ???????, ?????????????????, Modbus RTU ??? BMS...)

????????????????

50Hz

??? ?????????	????????????????? ?????????????? ??????? (m³/h)	????????????????????? ?????????? ??????????????
L 1000 A	4000	4-5
L 1000 A 400Vx3	-	4-5
L 1500 A	6000	5-7
L 1500 A 400Vx3	-	4-5
L 2000 A	8000	4-5
L 2000 A 400Vx3	-	4-5
L 2500 A	10000	5-7
L 2500 A 400Vx3	-	4-5
L 3000 A 400Vx3	-	4-5
L 3000 A	12000	4-5
XL 1000 A 400Vx3	5800	5-7
XL 1000 A	5300	5-7
XL 1500 A 400Vx3	8700	5-7
XL 1500 A	7950	4-5
XL 2000 A 400Vx3	11600	5-7
XL 2000 A	10600	5-7
XL 2500 A 400Vx3	14500	5-7
XL 2500 A	13250	4-5
XL 3000 A 400Vx3	17400	5-7
XL 3000 A	15900	5-7

????????????????????? ?????????

?????????	????????????????? ?????????????? ??????? (m³/h)	????????????? ?????????????????????? 400?x3 (kW)	????????????????????? ?????????? ??????????????
-----------	--	---	---



?????????????? ???????				
???????	?????????????? ??????????? ?????? (m³/h)	?????????? ??????????????????? 400?x3 (kW)	?????????????????? ??????? ??????????? (m)	
L 1000 E-25	4000	10/15/25	4-5	
L 1000 E	4000	6/13/19	4-5	
L 1500 E-37,5	6000	15/22,5/37,5	4-5	
L 1500 E	6000	8/22,5/30,5	4-5	
L 2000 E-50	8000	20/30/50	4-5	
L 2000 E	8000	12/30/40	4-5	
L 2500 E-60	10000	20/40/60	4-5	
L 2500 E	10000	20/30/50	4-5	
L 3000 E	12000	20/50/70	4-5	
L 3000 E-70	12000	20/40/60	4-5	
XL 1000 E	5300	10/15/25	5-7	
XL 1000 E-35	5300	10/25/35	5-7	
XL 1500 E	7950	15/22,5/37,5	5-7	
XL 1500 E-52	7950	15/37,5/52,5	5-7	
XL 2000 E	10600	20/30/50	5-7	
XL 2000 E-70	10600	20/50/70	5-7	
XL 2500 E	13250	20/40/60	5-7	
XL 2500 E-70	13250	20/50/70	5-7	
XL 3000 E	15900	20/50/70	5-7	
XL 3000 E-80	15900	30/50/80	5-7	

????????? ???????					
???????	?????????????? ??????? (m³/h)	?????????????????? 80/60°C (kW)	?????????????????? 60/40°C (kW)	?????????????????? 50/40°C (kW)	?????????????????? (m)
L 1000 P86	3800	19,68	-	-	4-5
L 1500 P86	5700	29,64	-	-	4-5
L 2000 P86	7600	43,01	-	-	4-5
L 2500 P86	9500	56,01	-	-	4-5
L 3000 P86	11400	69,27	-	-	4-5
XL 1000 P86	4900	22,68	-	-	5-7
XL 1500 P86	7350	34,52	-	-	5-7
XL 2000 P86	9800	50,1	-	-	5-7
XL 2500 P86	12250	65,29	-	-	5-7
XL 3000 P86	14700	80,79	-	-	5-7
L 1000 P64	3800	-	16,18	-	4-5
L 1500 P64	5700	-	25,92	-	4-5
L 2000 P64	7600	-	35,58	-	4-5
L 2500 P64	9500	-	45,55	-	4-5
L 3000 P64	11400	-	56,78	-	4-5
XL 1000 P64	4900	-	18,98	-	5-7
XL 1500 P64	7350	-	30,45	-	5-7
XL 2000 P64	9800	-	41,83	-	5-7
XL 2500 P64	12250	-	53,56	-	5-7
XL 3000 P64	14700	-	66,78	-	5-7
L 1000 P54	3800	-	-	17,18	4-5
L 1500 P54	5700	-	-	29,04	4-5
L 2000 P54	7600	-	-	39,93	4-5
L 2500 P54	9500	-	-	49,36	4-5
L 3000 P54	11400	-	-	59,96	4-5

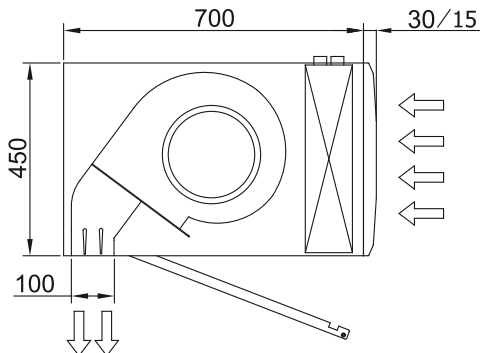
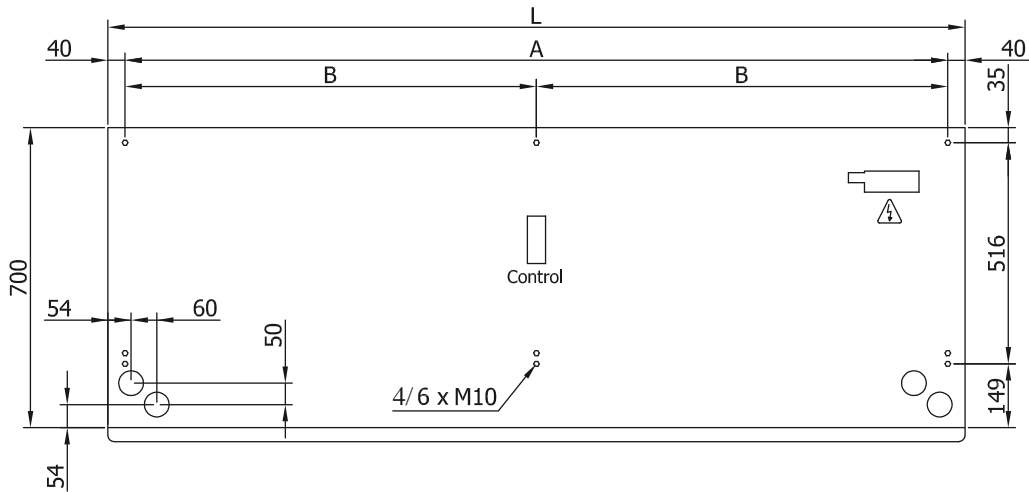


???????	????????????? ????????? ????? (m³/h)	???????????????? ???????????? 80/60°C (kW)	???????????????? ???????????? 60/40°C (kW)	???????????????? ???????????? 50/40°C (kW)	???????????????? ???????????? (m)
XL 1000 P54	4900	-	-	20,43	5-7
XL 1500 P54	7350	-	-	34,55	5-7
XL 2000 P54	9800	-	-	46,36	5-7
XL 2500 P54	12250	-	-	58,81	5-7
XL 3000 P54	14700	-	-	71,47	5-7

60Hz

??? ????????	????????????? ?????????? ?????? (m³/h)	????????????????? ??????? ?????????? (m)
L 1000 A 60Hz	4000	4-5
L 1500 A 60Hz	6000	4-5
L 2000 A 60Hz	8000	4-5
L 2500 A 60Hz	10000	4-5
L 3000 A 60Hz	12000	4-5
XL 1000 A 60Hz	5300	5-7
XL 1500 A 60Hz	7950	5-7
XL 2000 A 60Hz	10600	5-7
XL 2500 A 60Hz	13250	5-7
XL 3000 A 60Hz	15900	5-7

?????????



L	A	B
1000	920	-
1500	1420	710
2000	1920	960
2500	2420	1210
3000	2920	1460