



Характеристики



- Экономичная воздушная завеса с тепловым насосом: Снижение на 70% затрат и выбросов CO2 (режим нагрева).
- Самонесущая конструкция корпуса изготовлена из гальванизированной стальной пластины, покрыта структурным эпокси-полиэфирным белым покрытием RAL9016, в соответствии со стандартом. По желанию клиента возможно использование других цветов или нержавеющей стали.
- Два варианта передней решётки: промышленная перфорированная (по умолчанию) и микроперфорированная решётка для коммерческого использования. Внутренний предфильтр.
- Анодированные алюминиевые выпускные лопасти аэродинамической формы, настраиваемые в пределах от 0 до 15° с каждой стороны.
- Малошумные центробежные вентиляторы двухстороннего всасывания приводимые в действие мотором с внешним ротором. 5 скоростей.
- Внутренний предфильтр.
- Advanced Plug&Play control. Includes: Advanced PRO control with LCD display and integrated thermostat, door contact, 10m RJ11 cable and remote control.
- DX 1:1:  
Optional: Advanced Clever Control (programmable, automatic, intelligent, energy savings, Modbus RTU for BMS...) with special program to work in cooling mode which avoids water condensation. It regulates cooling power to maintain air speed and get the environments separation.  
Готово к подсоединению к внешнему блоку Стандартного и Инверторного теплового насоса MITSUBISHI ELECTRIC (R410A/R32) с расширительным клапаном (не включён в комплект, приобретается отдельно). Требуется подключаемый к воздушной завесе Интерфейс Адаптер MITSUBISHI ELECTRIC DX и программируемый пульт . Необходима консультация.
- DX VRF:  
Готово к подсоединению к наружному блоку Инверторного теплового насоса MITSUBISHI ELECTRIC (R410A). Требуется подключаемый к воздушной завесе с расширительным клапаном Интерфейс Адаптер MITSUBISHI ELECTRIC VRF и программируемый пульт

Спецификации

50Hz

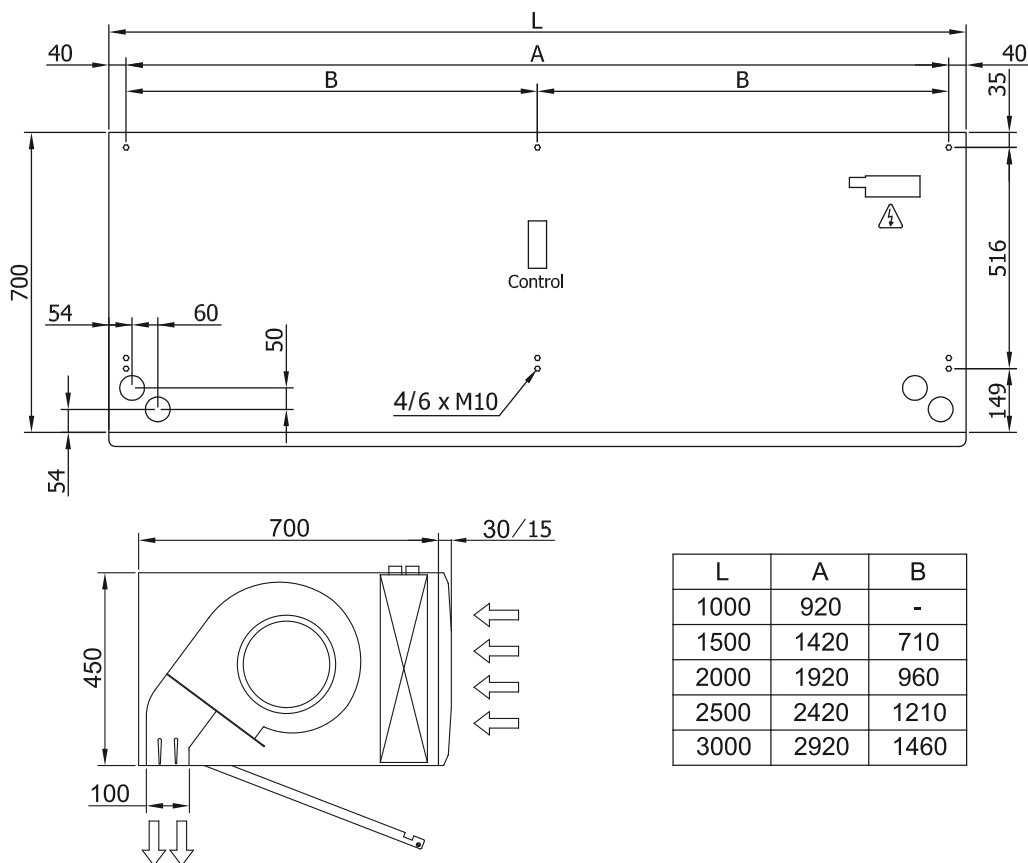
Тепловой Насос - DX 1:1

Модель	Номинальный Воздушный Поток		Рекомендуемая Высота Установки (m)
	Поток (m³/h)		
L 1000 DX15-ME	3525	PUZ-ZM140YKA	4-5
L 1500 DX27-ME	5300	PUZ-ZM250YKA	4-5
L 2000 DX36-ME	7050	2x PUZ-ZM125YKA + PUZ-ZM200YKA	4-5
L 2500 DX43-ME	8800	2x PUZ-ZM200YKA + PUZ-ZM200YKA	4-5
L 3000 DX49-ME	10600	2x PUZ-ZM200YKA + PUZ-ZM250YKA	4-5
XL 1000 DX22-ME	4550	PUZ-ZM200YKA	5-7
XL 1500 DX34-ME	6850	2x PUZ-ZM100YKA + PUZ-ZM200YKA	5-7
XL 2000 DX45-ME	9100	2x PUZ-ZM200YKA + PUZ-ZM200YKA	5-7
XL 2500 DX52-ME	11400	2x PUZ-ZM250YKA + PUZ-ZM250YKA	5-7
XL 3000 DX54-ME	13600	2x PUZ-ZM250YKA + PUZ-ZM250YKA	5-7

Тепловой Насос - VRF

Модель	Номинальный Воздушный Поток		Рекомендуемая Высота Установки (m)
	Поток (m³/h)		
L 1000 VRF19-ME	3525		4-5
L 1500 VRF29-ME	5300		4-5
L 2000 VRF39-ME	7050		4-5
L 2500 VRF43-ME	8800		4-5
L 3000 VRF49-ME	10600		4-5
XL 1000 VRF23-ME	4550		5-7
XL 1500 VRF34-ME	6850		5-7
XL 2000 VRF47-ME	9100		5-7
XL 2500 VRF61-ME	11400		5-7
XL 3000 VRF58-ME	13600		5-7

Размеры



L	A	B
1000	920	-
1500	1420	710
2000	1920	960
2500	2420	1210
3000	2920	1460