



Характеристики



- Экономичная воздушная завеса с тепловым насосом: Снижение на 70% затрат и выбросов CO2 (режим нагрева).
- Самонесущая конструкция корпуса изготовлена из гальванизированной стальной пластины, покрыта структурным эпокси-полиэфирным белым покрытием RAL9016, в соответствии со стандартом. По желанию клиента возможно использование других цветов или нержавеющей стали.
- Два варианта передней решётки: промышленная перфорированная (по умолчанию) и микроперфорированная решётка для коммерческого использования. Внутренний предфильтр.
- Анодированные алюминиевые выпускные лопасти аэродинамической формы, настраиваемые в пределах от 0 до 15° с каждой стороны.
- Малошумные центробежные вентиляторы двухстороннего всасывания приводимые в действие мотором с внешним ротором. 5 скоростей.
- Внутренний предфильтр.
- В комплекте панель управления быстрого подключения CS-5DX-NE slave DX с 5-скоростным селектором и 10-метровым телефонным кабелем.
- Not available
- DX 1:1:
- Готово к подсоединению к наружному блоку Инверторного теплового насоса LG (R410A/R32) с расширительным клапаном.
- Требуется подключаемый к воздушной завесе Интерфейс Адаптер LG DX и программируемый пульт
- DX VRF:
- Готово к подсоединению к наружному блоку Инверторного теплового насоса LG (R410A) и расширительному клапану (не включён в комплект, приобретается отдельно).
- Требуется подключаемый к воздушной завесе Интерфейс Адаптер LG VRF и программируемый пульт

Спецификации

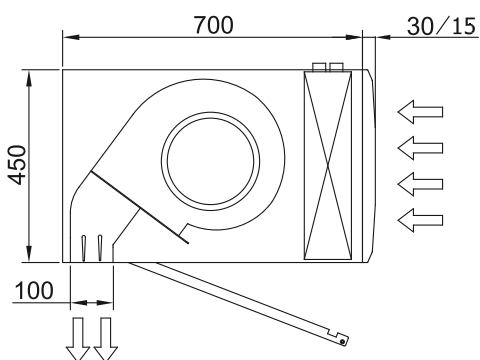
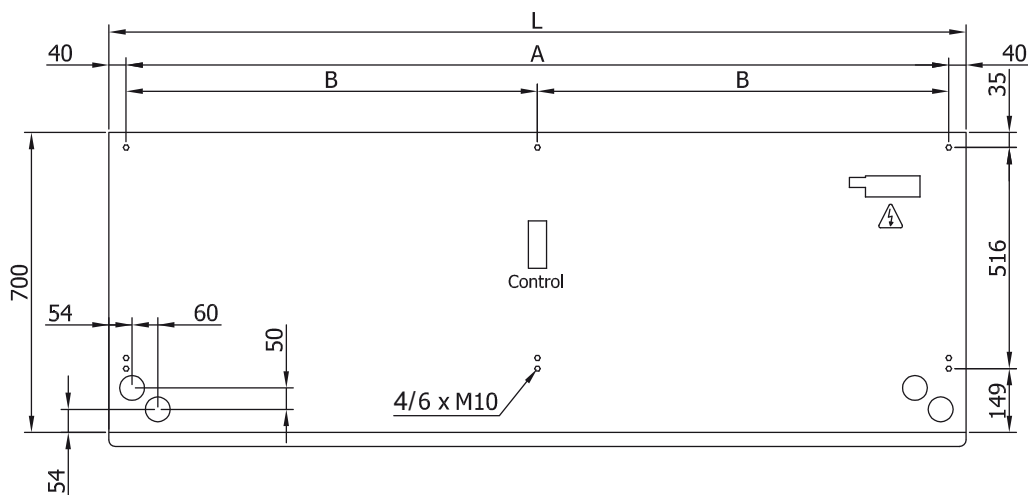
50Hz

Тепловой Насос - DX 1:1				
Модель	Номинальный Воздушный Поток (m³/h)	Рекомендуемая Высота Установки (m)	Внешний блок	Внешний блок
			230Вx1	400Вx3
XL 1000 DX22-LG	4550	5-7	-	UU85W U74 1" - 3/8"
XL 1500 DX34-LG	6850	5-7	2x UUD1 U30 (60) + UUD1 U30 (60)	2x UU85W U74 + UU85W U74 5/8" - 3/8"
XL 2000 DX45-LG	9100	5-7	-	2x UU70W U34 1" - 3/8"
XL 2500 DX52-LG	11400	5-7	-	2x UU70W U34 + UU85W U74 7/8" - 1/2"
XL 3000 DX54-LG	13600	5-7	-	2x UU85W U74 + UU85W U74 7/8" - 1/2"

Тепловой Насос - VRF			
Модель	Номинальный Воздушный Поток (m³/h)	Рекомендуемая Высота Установки (m)	
		XL 1000 VRF26-LG	4550
XL 1500 VRF34-LG	6850	5-7	7/8" - 1/2"
XL 2000 VRF47-LG	9100	5-7	7/8" - 1/2"
XL 2500 VRF61-LG	11400	5-7	7/8" - 1/2"
XL 3000 VRF58-LG	13600	5-7	7/8" - 1/2"



Размеры



L	A	B
1000	920	-
1500	1420	710
2000	1920	960
2500	2420	1210
3000	2920	1460