

Характеристики

Данная модель по размеру подходит для использования в коммерческих помещениях и при этом по мощности не уступает промышленным воздушным завесам. Как и все [стандартные модели воздушных завес Airtècnics, Windbox BB](#) обладает элегантным и непреходящим дизайном. Windbox BB – в высшей степени функциональная модель со множеством технических возможностей, а также вариантов монтажа и индивидуальной настройки. Такая модель объединяет в себе новейшие инновации и разработки, а также оснащена ЕС вентиляторами последнего поколения и [усовершенствованной системой управления CLEVER](#).



- Самонесущая конструкция корпуса изготовлена из гальванизированной стальной пластины, покрыта структурным эпокси-полиэфирным белым покрытием RAL9016, в соответствии со стандартом. По желанию клиента возможно использование других цветов или нержавеющей стали.
- Микроперфорированная входная решетка с функциями фильтра, не требует интенсивного технического обслуживания. Не требует использования предфильтра.
- Анодированные алюминиевые выпускные лопасти аэродинамической формы, настраиваемые в пределах от 0 до 15° с каждой стороны.
- ЕС центробежные вентиляторы с двойным всасыванием, приводимые в движение двигателем с внешним ротором, с низким уровнем шума, с вентиляторами с очень низким уровнем потребления.
- Тип "P" с водяным теплообменником. Тип "E" с электрическими экранированными элементами, тремя режимами и встроенной регулировкой. Тип "A" без нагрева, только вентиляция. Теплообменник DX (по желанию).
- В комплекте пульт Clever (программируемый, автоматический, умный, экономичный, Modbus RTU для BMS...)

Спецификации

50Hz

Без Нагрева

Модель	Номинальный Воздушный Поток	Рекомендуемая Высота Установки
	(m³/h)	(m)
BB 1000 A	4020	5-7
BB 1500 A	5360	5-7
BB 2000 A	8040	5-7
BB 2500 A	9380	5-7
BB 3000 A	10720	5-7

Электрический Нагрев

Модель	Номинальный Воздушный Поток	Мощность Электронагрева 400Vx3	Рекомендуемая Высота Установки
	(m³/h)	(kW)	(m)
BB 1000 E	4020	6/15/21	5-7
BB 1500 E	5360	8/19/27	5-7
BB 2000 E	8040	12/30/42	5-7
BB 2500 E	9380	16/30/46	5-7
BB 3000 E	10720	20/30/50	5-7

Водяной Нагрев

Модель	Номинальный Воздушный Поток (m³/h)	Нагревательная Способность	Нагревательная Способность	Нагревательная Способность	Рекомендуемая Высота Установки (m)
		80/60°C (kW)	60/40°C (kW)	50/40°C (kW)	
BB 1000 P86	3750	18,21	-	-	5-7
BB 1500 P86	5000	26,46	-	-	5-7
BB 2000 P86	7500	38,44	-	-	5-7
BB 2500 P86	8750	46,38	-	-	5-7
BB 3000 P86	10000	55,04	-	-	5-7
BB 1000 P64	3750	-	15,16	-	5-7
BB 1500 P64	5000	-	21,87	-	5-7
BB 2000 P64	7500	-	31,13	-	5-7



Водяной Нагрев					
Модель	Номинальный Воздушный Поток (m³/h)	Нагревательная Способность	Нагревательная Способность	Нагревательная Способность	Рекомендуемая Высота Установки (m)
		80/60°C (kW)	60/40°C (kW)	50/40°C (kW)	
BB 2500 P64	8750	-	38,96	-	5-7
BB 3000 P64	10000	-	45,49	-	5-7
BB 1000 P54	3750	-	-	16,48	5-7
BB 1500 P54	5000	-	-	24,15	5-7
BB 2000 P54	7500	-	-	35,04	5-7
BB 2500 P54	8750	-	-	42,12	5-7
BB 3000 P54	10000	-	-	49,27	5-7

60Hz

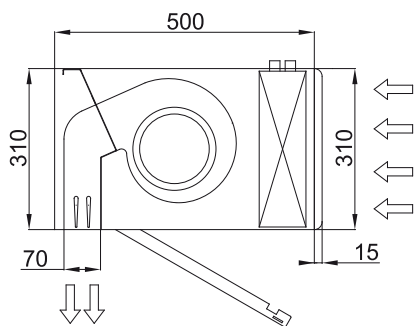
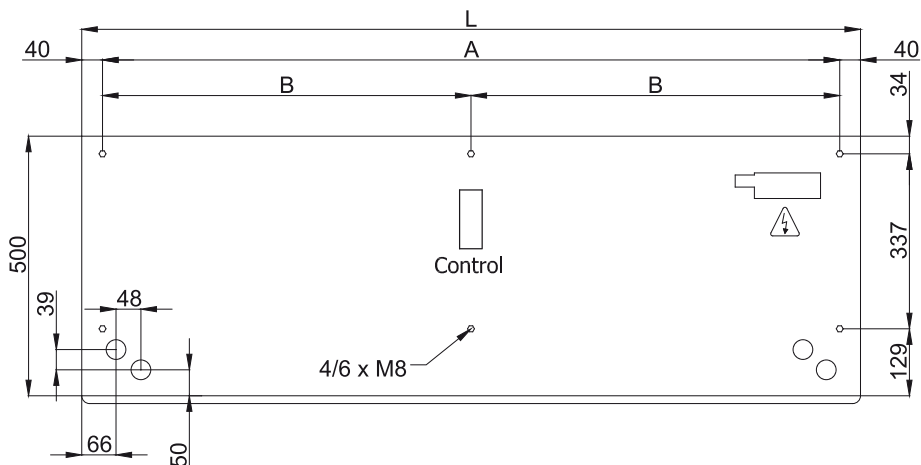
Без Нагрева		
Модель	Номинальный Воздушный Поток	Рекомендуемая Высота Установки (m)
	(m³/h)	
BB 1000 A	4020	5-7
BB 1500 A	5360	5-7
BB 2000 A	8040	5-7
BB 2500 A	9380	5-7
BB 3000 A	10720	5-7

Электрический Нагрев			
Модель	Номинальный Воздушный Поток	Мощность Электронагрева 400Вх3	Рекомендуемая Высота Установки (m)
	(m³/h)	(kW)	
BB 1000 E	4020	6/15/21	5-7
BB 1500 E	5360	8/19/27	5-7
BB 2000 E	8040	12/30/42	5-7
BB 2500 E	9380	16/30/46	5-7
BB 3000 E	10720	20/30/50	5-7

Водяной Нагрев					
Модель	Номинальный Воздушный Поток (m³/h)	Нагревательная Способность	Нагревательная Способность	Нагревательная Способность	Рекомендуемая Высота Установки (m)
		80/60°C (kW)	60/40°C (kW)	50/40°C (kW)	
BB 1000 P86	3750	18,21	-	-	5-7
BB 1500 P86	5000	26,46	-	-	5-7
BB 2000 P86	7500	38,44	-	-	5-7
BB 2500 P86	8750	46,38	-	-	5-7
BB 3000 P86	10000	55,04	-	-	5-7
BB 1000 P64	3750	-	15,16	-	5-7
BB 1500 P64	5000	-	21,87	-	5-7
BB 2000 P64	7500	-	31,13	-	5-7
BB 2500 P64	8750	-	38,96	-	5-7
BB 3000 P64	10000	-	45,49	-	5-7
BB 1000 P54	3750	-	-	16,48	5-7
BB 1500 P54	5000	-	-	24,15	5-7
BB 2000 P54	7500	-	-	35,04	5-7
BB 2500 P54	8750	-	-	42,12	5-7
BB 3000 P54	10000	-	-	49,27	5-7



Размеры



L	A	B
1000	920	-
1500	1420	710
2000	1920	960
2500	2420	1210
3000	2920	1460