



Характеристики

Воздушная завеса SMART сочетает в себе лучшие технологические характеристики с высоким качеством дизайна и оформления. Современная и элегантная, эта модель снабжена гладкой передней панелью, поскольку воздухозаборник расположен сверху, вне поля зрения, что позволяет избежать видимости внутренней части воздушной завесы и решетки с фильтром.

SMART - это нечто среднее между стандартной и декоративной моделями и имеет большую ценность для коммерческих и общественных мест, в которых должна быть обеспечена эффективная и устойчивая климатизация, без ущерба для архитектуры интерьера и дизайна помещений.



- Стильный, эстетичный и современный дизайн, приспособляемый к любой внутренней архитектуре здания.
- Плоскую переднюю панель можно использовать для размещения логотипов, подсветки, надписей, а также сигналов безопасности и информативных сигналов.
- Самонесущая стальная конструкция округлой формы с пластиковыми боковыми крышками, покрыта структурным эпокси-полиэфирным белым покрытием RAL9016, в соответствии со стандартом. Другие цвета по желанию клиента.
- Скрытое положение верхнего впускного отверстия обеспечивает незаметность входной решётки, а также внутреннего вида устройства.
- Анодированные алюминиевые выпускные лопасти аэродинамической формы, регулируемый в обоих направлениях.
- Малошумные центробежные вентиляторы двухстороннего всасывания приводимые в действие мотором с внешним ротором. 5 скоростей. ЕС модели укомплектованы вентиляторами с очень низким коэффициентом потребления.
- Тип "P" с водяным теплообменником. Тип "E" с электрическими экранированными элементами, тремя режимами и встроенной регулировкой. Тип "A" без нагрева, только вентиляция. Теплообменник DX (по желанию).
- В комплекте пульт для быстрого подключения, 7-метровый RJ45 кабель и инфракрасный пульт дистанционного управления. По желанию: пульт Clever (программируемый, автоматический, умный, экономичный, Modbus RTU для BMS...)

Спецификации

50Hz

Модель	Без Нагрева		
	Номинальный Воздушный Поток (m³/h)	Рекомендуемая Высота Установки (m)	(m³/h)
SMART M 1000 A	1800	2,5-3,5	-
SMART M 1500 A	2700	2,5-3,5	-
SMART M 2000 A	3600	2,5-3,5	-
SMART M 2500 A	4500	2,5-3,5	-
SMART M 3000 A	5400	2,5-3,5	-
SMART ECM 1000 A	1840	2,5-3,8	-
SMART ECM 1500 A	2760	2,5-3,8	-
SMART ECM 2000 A	3680	2,5-3,8	-
SMART ECM 2500 A	4600	2,5-3,8	-
SMART ECM 3000 A	5520	2,5-3,8	-
SMART G 1000 A	2400	3-4	-
SMART G 1500 A	3200	3-4	-
SMART G 2000 A	4800	3-4	-
SMART G 2500 A	5600	3-4	-
SMART G 3000 A	6400	3-4	-
SMART ECG 1000 A	2700	3-4,2	-
SMART ECG 1500 A	3600	3-4,2	-
SMART ECG 2000 A	5400	3-4,2	-
SMART ECG 2500 A	6300	3-4,2	-
SMART ECG 3000 A	7200	3-4,2	-

Электрический Нагрев



Модель	Номинальный	Мощность	Рекомендуемая	(kW)	(kW)	(kW)	(kW)	(m³/h)
	Воздушный	Электронагрева	Высота					
	Поток (m³/h)	400Вх3 (kW)	Установки (m)					
SMART M 1000 E	1800	3/6/9	2,5-3,5	-				
SMART M 1500 E	2700	4/8/12	2,5-3,5	-				
SMART M 2000 E	3600	6/12/18	2,5-3,5	-				
SMART M 2500 E	4500	6/12/18	2,5-3,5	-				
SMART M 3000 E	5400	8/16/24	2,5-3,5	-				
SMART ECM 1000 E	1840	3/6/9	2,5-3,8	-				
SMART ECM 1500 E	2760	4/8/12	2,5-3,8	-				
SMART ECM 2000 E	3680	6/12/18	2,5-3,8	-				
SMART ECM 2500 E	4600	6/12/18	2,5-3,8	-				
SMART ECM 3000 E	5520	8/16/24	2,5-3,8	-				
SMART G 1000 E	2400	5/10/15	3-4	-				
SMART G 1500 E	3200	7,5/15/22,5	3-4	-				
SMART G 2000 E	4800	10/20/30	3-4	-				
SMART G 2500 E	5600	10/20/30	3-4	-				
SMART G 3000 E	6400	10/20/30	3-4	-				
SMART ECG 1000 E	2700	5/10/15	3-4,2	-				
SMART ECG 1500 E	3600	7,5/15/22,5	3-4,2	-				
SMART ECG 2000 E	5400	10/20/30	3-4,2	-				
SMART ECG 2500 E	6300	10/20/30	3-4,2	-				
SMART ECG 3000 E	7200	10/20/30	3-4,2	-				

Водяной Нагрев									
Модель	Номинальный	Рекомендуемая	Нагревательная	Нагревательная	Нагревательная	(kW)	(kW)	(kW)	(m³/h)
	Воздушный	Высота	Способность	Способность	Способность				
	Поток (m³/h)	Установки (m)	80/60°C (kW)	60/40°C (kW)	50/40°C (kW)				
SMART M 1000 P86	1660	2,5-3,5	9,17	-	-	-			
SMART M 1500 P86	2490	2,5-3,5	14,26	-	-	-			
SMART M 2000 P86	3320	2,5-3,5	20,65	-	-	-			
SMART M 2500 P86	4150	2,5-3,5	26,92	-	-	-			
SMART M 3000 P86	4980	2,5-3,5	33,24	-	-	-			
SMART ECM 1000 P86	1720	2,5-3,8	9,38	-	-	-			
SMART ECM 1500 P86	2580	2,5-3,8	14,58	-	-	-			
SMART ECM 2000 P86	3440	2,5-3,8	21,12	-	-	-			
SMART ECM 2500 P86	4300	2,5-3,8	27,53	-	-	-			
SMART ECM 3000 P86	5160	2,5-3,8	40	-	-	-			
SMART G 1000 P86	2250	3-4	11,04	-	-	-			
SMART G 1500 P86	3000	3-4	16,02	-	-	-			
SMART G 2000 P86	4500	3-4	24,92	-	-	-			
SMART G 2500 P86	5250	3-4	31,16	-	-	-			
SMART G 3000 P86	6000	3-4	37,35	-	-	-			
SMART ECG 1000 P86	2550	3-4,2	11,89	-	-	-			
SMART ECG 1500 P86	3400	3-4,2	17,29	-	-	-			
SMART ECG 2000 P86	5100	3-4,2	26,86	-	-	-			
SMART ECG 2500 P86	5950	3-4,2	33,63	-	-	-			
SMART ECG 3000 P86	6800	3-4,2	40,34	-	-	-			
SMART M 1000 P64	1660	2,5-3,5	-	8,56	-	-			
SMART M 1500 P64	2490	2,5-3,5	-	13,69	-	-			
SMART M 2000 P64	3320	2,5-3,5	-	18,26	-	-			



Водяной Нагрев									
Модель	Номинальный	Рекомендуемая	Нагревательная	Нагревательная	Нагревательная	(kW)	(kW)	(kW)	(m³/h)
	Воздушный	Высота	Способность	Способность	Способность				
	Поток	Установки	80/60°C	60/40°C	50/40°C				
	(m³/h)	(m)	(kW)	(kW)	(kW)				
SMART M 2500 P64	4150	2,5-3,5	-	22,12	-	-			
SMART M 3000 P64	4980	2,5-3,5	-	28,37	-	-			
SMART FCM 1000 P64	1720	2,5-3,8	-	8,77	-	-			
SMART FCM 1500 P64	2580	2,5-3,8	-	14,02	-	-			
SMART FCM 2000 P64	3440	2,5-3,8	-	18,7	-	-			
SMART FCM 2500 P64	4300	2,5-3,8	-	23,33	-	-			
SMART FCM 3000 P64	5160	2,5-3,8	-	29,05	-	-			
SMART G 1000 P64	2250	3-4	-	10,42	-	-			
SMART G 1500 P64	3000	3-4	-	15,47	-	-			
SMART G 2000 P64	4500	3-4	-	22,29	-	-			
SMART G 2500 P64	5250	3-4	-	26,61	-	-			
SMART G 3000 P64	6000	3-4	-	32,1	-	-			
SMART FCG 1000 P64	2550	3-4,2	-	11,27	-	-			
SMART FCG 1500 P64	3400	3-4,2	-	16,77	-	-			
SMART FCG 2000 P64	5100	3-4,2	-	24,14	-	-			
SMART FCG 2500 P64	5950	3-4,2	-	28,84	-	-			
SMART FCG 3000 P64	6800	3-4,2	-	34,81	-	-			
SMART M 1000 P54	1660	2,5-3,5	-	-	8,52	-			
SMART M 1500 P54	2490	2,5-3,5	-	-	14,34	-			
SMART M 2000 P54	3320	2,5-3,5	-	-	18,65	-			
SMART M 2500 P54	4150	2,5-3,5	-	-	24,32	-			
SMART M 3000 P54	4980	2,5-3,5	-	-	29,77	-			
SMART FCM 1000 P54	1720	2,5-3,8	-	-	8,74	-			
SMART FCM 1500 P54	2580	2,5-3,8	-	-	14,71	-			
SMART FCM 2000 P54	3440	2,5-3,8	-	-	19,13	-			
SMART FCM 2500 P54	4300	2,5-3,8	-	-	24,95	-			
SMART FCM 3000 P54	5160	2,5-3,8	-	-	30,54	-			
SMART G 1000 P54	2250	3-4	-	-	10,56	-			
SMART G 1500 P54	3000	3-4	-	-	16,37	-			
SMART G 2000 P54	4500	3-4	-	-	23,15	-			
SMART G 2500 P54	5250	3-4	-	-	28,76	-			
SMART G 3000 P54	6000	3-4	-	-	34,03	-			
SMART FCG 1000 P54	2550	3-4,2	-	-	11,5	-			
SMART FCG 1500 P54	3400	3-4,2	-	-	17,86	-			
SMART FCG 2000 P54	5100	3-4,2	-	-	25,24	-			
SMART FCG 2500 P54	5950	3-4,2	-	-	31,38	-			
SMART FCG 3000 P54	6800	3-4,2	-	-	37,16	-			



Без Нагрева

Модель	Номинальный Воздушный Поток	Рекомендуемая Высота Установки		
	(m³/h)	(m)		(m³/h)
SMART ECM 1000 A	1840	2,5-3,8		-
SMART ECM 1500 A	2760	2,5-3,8		-
SMART ECM 2000 A	3680	2,5-3,8		-
SMART ECM 2500 A	4600	2,5-3,8		-
SMART ECM 3000 A	5520	2,5-3,8		-
SMART ECG 1000 A	2700	3-4,2		-
SMART ECG 1500 A	3600	3-4,2		-
SMART ECG 2000 A	5400	3-4,2		-
SMART ECG 2500 A	6300	3-4,2		-
SMART ECG 3000 A	7200	3-4,2		-

Электрический Нагрев

Модель	Номинальный Воздушный Поток (m³/h)	Мощность Электронагрева 400Вx3 (kW)	Рекомендуемая Высота Установки (m)					(m³/h)
				(kW)	(kW)	(kW)	(kW)	
SMART ECM 1000 E	1840	3/6/9	2,5-3,8	-	-	-	-	-
SMART ECM 1500 E	2760	4/8/12	2,5-3,8	-	-	-	-	-
SMART ECM 2000 E	3680	6/12/18	2,5-3,8	-	-	-	-	-
SMART ECM 2500 E	4600	6/12/18	2,5-3,8	-	-	-	-	-
SMART ECM 3000 E	5520	8/16/24	2,5-3,8	-	-	-	-	-
SMART ECG 1000 E	2700	5/10/15	3-4,2	-	-	-	-	-
SMART ECG 1500 E	3600	7,5/15/22,5	3-4,2	-	-	-	-	-
SMART ECG 2000 E	5400	10/20/30	3-4,2	-	-	-	-	-
SMART ECG 2500 E	6300	10/20/30	3-4,2	-	-	-	-	-
SMART ECG 3000 E	7200	10/20/30	3-4,2	-	-	-	-	-

Водяной Нагрев

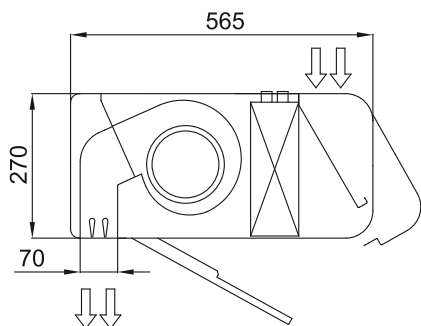
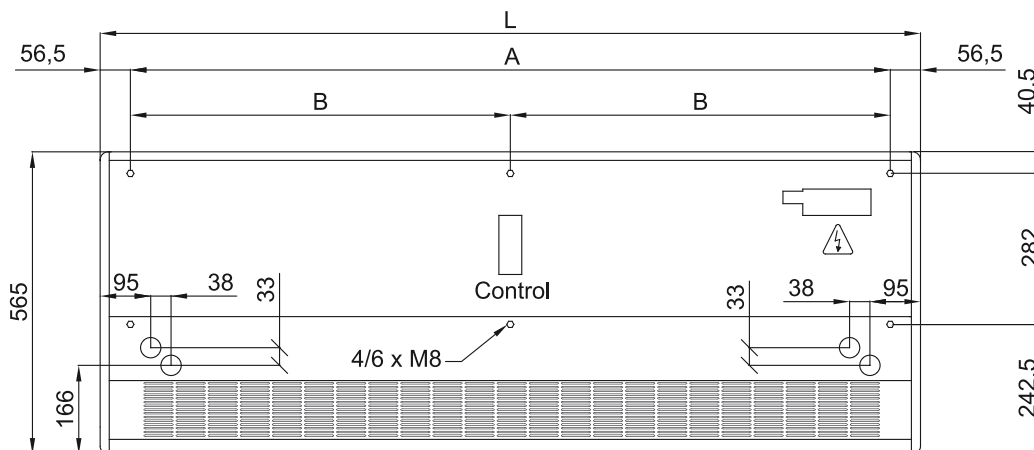
Модель	Номинальный Воздушный Поток (m³/h)	Рекомендуемая Высота Установки (m)	Нагревательная Способность 80/60°C	Нагревательная Способность 60/40°C	Нагревательная Способность 50/40°C				(m³/h)
			(kW)	(kW)	(kW)	(kW)	(kW)	(kW)	
SMART ECM P86 1000	1720	2,5-3,8	9,38	-	-	-	-	-	-
SMART ECM P86 1500	2580	2,5-3,8	14,58	-	-	-	-	-	-
SMART ECM P86 2000	3440	2,5-3,8	21,12	-	-	-	-	-	-
SMART ECM P86 2500	4300	2,5-3,8	27,53	-	-	-	-	-	-
SMART ECM P86 3000	5160	2,5-3,8	40	-	-	-	-	-	-
SMART ECG P86 1000	2550	3-4,2	11,89	-	-	-	-	-	-
SMART ECG P86 1500	3400	3-4,2	17,29	-	-	-	-	-	-
SMART ECG P86 2000	5100	3-4,2	26,86	-	-	-	-	-	-
SMART ECG P86 2500	5950	3-4,2	33,63	-	-	-	-	-	-
SMART ECG P86 3000	6800	3-4,2	40,34	-	-	-	-	-	-
SMART ECM P64 1000	1720	2,5-3,8	-	8,77	-	-	-	-	-
SMART ECM P64 1500	2580	2,5-3,8	-	14,02	-	-	-	-	-
SMART ECM P64 2000	3440	2,5-3,8	-	18,7	-	-	-	-	-
SMART ECM P64 2500	4300	2,5-3,8	-	23,33	-	-	-	-	-
SMART ECM P64 3000	5160	2,5-3,8	-	29,05	-	-	-	-	-



Водяной Нагрев

Модель	Номинальный Воздушный Поток (m³/h)	Рекомендуемая Высота Установки (m)	Нагревательная Способность		Нагревательная Способность			
			80/60°C (kW)	60/40°C (kW)	50/40°C (kW)	(kW)	(kW)	(kW)
SMART FCG 1000 P64	2550	3-4,2	-	11,27	-	-	-	-
SMART FCG 1500 P64	3400	3-4,2	-	16,77	-	-	-	-
SMART FCG 2000 P64	5100	3-4,2	-	24,14	-	-	-	-
SMART FCG 2500 P64	5950	3-4,2	-	28,84	-	-	-	-
SMART FCG 3000 P64	6800	3-4,2	-	34,81	-	-	-	-
SMART FCM 1000 P54	1720	2,5-3,8	-	-	8,74	-	-	-
SMART FCM 1500 P54	2580	2,5-3,8	-	-	14,71	-	-	-
SMART FCM 2000 P54	3440	2,5-3,8	-	-	19,13	-	-	-
SMART FCM 2500 P54	4300	2,5-3,8	-	-	24,95	-	-	-
SMART FCM 3000 P54	5160	2,5-3,8	-	-	30,54	-	-	-
SMART FCG 1000 P54	2550	3-4,2	-	-	11,5	-	-	-
SMART FCG 1500 P54	3400	3-4,2	-	-	17,86	-	-	-
SMART FCG 2000 P54	5100	3-4,2	-	-	25,24	-	-	-
SMART FCG 2500 P54	5950	3-4,2	-	-	31,38	-	-	-
SMART FCG 3000 P54	6800	3-4,2	-	-	37,16	-	-	-

Размеры



	L	A	B
Smart 1000	1034	920	-
Smart 1500	1534	1420	710
Smart 2000	2034	1920	960
Smart 2500	2534	2420	1210
Smart 3000	3034	2920	1460