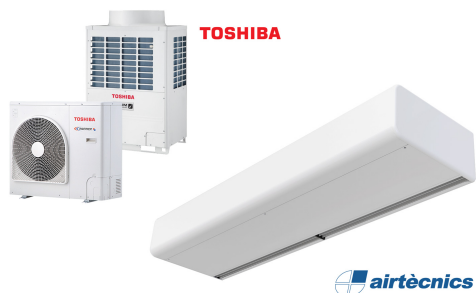




Характеристики



- Экономичная воздушная завеса с тепловым насосом: Снижение на 70% затрат и выбросов CO2 (режим нагрева).
- Стильный, эстетичный и современный дизайн, приспособляемый к любой внутренней архитектуре здания.
- Плоскую переднюю панель можно использовать для размещения логотипов, подсветки, надписей, а также сигналов безопасности и информативных сигналов.
- Самонесущая стальная конструкция округлой формы с пластиковыми боковыми крышками, покрыта структурным эпокси-полиэфирным белым покрытием RAL9016, в соответствии со стандартом. Другие цвета по желанию клиента.
- Скрытое положение верхнего впускного отверстия обеспечивает незаметность входной решётки, а также внутреннего вида устройства.
- Анодированные алюминиевые выпускные лопасти аэродинамической формы, регулируемый в обоих направлениях.
- Малошумные центробежные вентиляторы двухстороннего всасывания приводимые в действие мотором с внешним ротором. 5 скоростей. ЕС модели укомплектованы вентиляторами с очень низким коэффициентом потребления.
- Внутренний предфильтр.
- В комплекте панель управления быстрого подключения CS-5DX-NE slave DX с 5-скоростным селектором и 7-метровым телефонным кабелем.
- DX 1:1:  
Готово к подсоединению к наружному блоку Инверторного теплового насоса TOSHIBA (R410A) с расширительным клапаном. Требуется подключаемый к воздушной завесе и программируемому пульту Интерфейс Адаптер TOSHIBA DX.
- DX VRF:  
Готово к подсоединению к наружному блоку теплового насоса TOSHIBA VRF (R410A), не включён в комплект, приобретается отдельно. Требуется подключаемый к воздушной завесе Интерфейс Адаптер TOSHIBA VRF , программируемый пульт и расширительный клапан. Необходима консультация.

Спецификации

50Hz

Модель	Номинальный Воздушный Поток (m³/h)	Тепловой Насос - DX 1:1		Рекомендуемая Высота Установки (m)
		Внешний блок 230Вх1	Внешний блок 400Вх3	
		SMART ECM 1500 DX11-TO	2460	
SMART ECM 2000 DX16-TO	3280	RAV-GM1601ATP-E	RAV-GM1601AT8P-E	2,5-3,8
SMART ECM 2000 DX19-TO	3280	-	RAV-GM2201AT8-E	2,5-3,8
SMART ECM 2500 DX21-TO	4100	-	RAV-GM2201AT8-E	2,5-3,8
SMART ECM 2500 DX24-TO	4100	-	RAV-GM2801AT8-E	2,5-3,8
SMART ECM 3000 DX26-TO	4920	-	RAV-GM2801AT8-E	2,5-3,8
SMART ECG 1000 DX10-TO	2190	RAV-GM1101ATP-E	RAV-GM1101AT8P-E	3-4,2
SMART ECG 1500 DX13-TO	2920	RAV-GM1401ATP-E	RAV-GM1401AT8P-E	3-4,2
SMART ECG 1500 DX15-TO	2920	RAV-GM1601ATP-E	RAV-GM1601AT8P-E	3-4,2
SMART ECG 2000 DX22-TO	4380	-	RAV-GM2201AT8-E	3-4,2
SMART ECG 2000 DX24-TO	4380	-	RAV-GM2801AT8-E	3-4,2
SMART ECG 2500 DX22-TO	5110	-	RAV-GM2201AT8-E	3-4,2
SMART ECG 2500 DX27-TO	5110	-	RAV-GM2801AT8-E	3-4,2
SMART ECG 3000 DX27-TO	5840	-	RAV-GM2801AT8-E	3-4,2

Модель	Тепловой Насос - VRF	
	Номинальный Воздушный Поток (m³/h)	Рекомендуемая Высота Установки (m)
SMART ECM 1500 VRF12-TO	2460	2,5-3,8
SMART ECM 2000 VRF16-TO	3280	2,5-3,8



Тепловой Насос - VRF		
Модель	Номинальный Воздушный Поток	Рекомендуемая Высота Установки
	(m <sup>3</sup> /h)	
SMART ECM 2000 VRF19-TO	3280	2,5-3,8
SMART ECM 2500 VRF21-TO	4100	2,5-3,8
SMART ECM 2500 VRF24-TO	4100	2,5-3,8
SMART ECM 3000 VRF26-TO	4920	2,5-3,8
SMART ECG 1000 VRF10-TO	2190	3-4,2
SMART ECG 1500 VRF13-TO	2920	3-4,2
SMART ECG 1500 VRF15-TO	2920	3-4,2
SMART ECG 2000 VRF20-TO	4380	3-4,2
SMART ECG 2000 VRF24-TO	4380	3-4,2
SMART ECG 2500 VRF25-TO	5110	3-4,2
SMART ECG 2500 VRF29-TO	5110	3-4,2
SMART ECG 3000 VRF29-TO	5840	3-4,2

60Hz

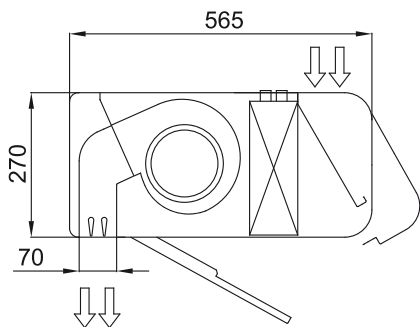
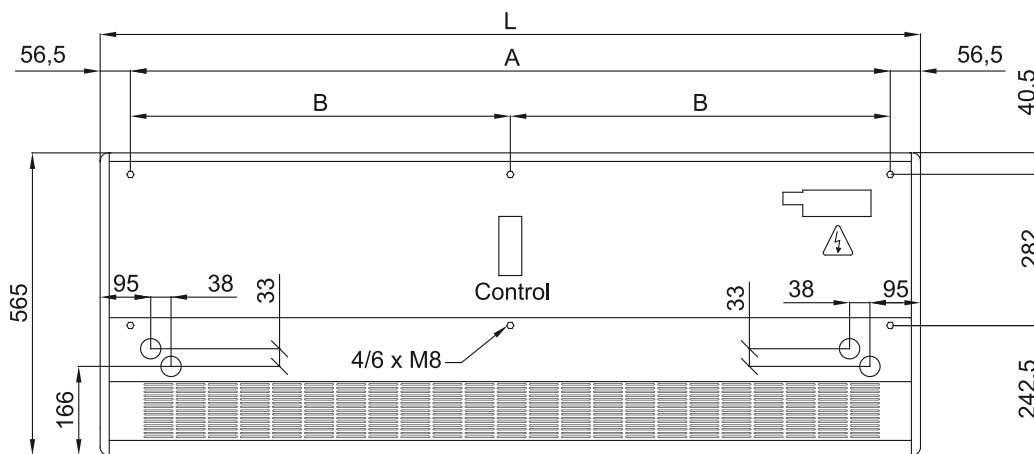
Тепловой Насос - DX 1:1				
Модель	Номинальный Воздушный Поток (m <sup>3</sup> /h)	Внешний блок		Рекомендуемая Высота Установки (m)
		230Вx1	400Вx3	
SMART ECM 1500 DX11-TO	2460	RAV-GM1101ATP-E	RAV-GM1101AT8P-E	2,5-3,8
SMART ECM 2000 DX16-TO	3280	RAV-GM1601ATP-E	RAV-GM1601AT8P-E	2,5-3,8
SMART ECM 2000 DX19-TO	3280	-	RAV-GM2201AT8-E	2,5-3,8
SMART ECM 2500 DX21-TO	4100	-	RAV-GM2201AT8-E	2,5-3,8
SMART ECM 2500 DX24-TO	4100	-	RAV-GM2801AT8-E	2,5-3,8
SMART ECM 3000 DX26-TO	4920	-	RAV-GM2801AT8-E	2,5-3,8
SMART ECG 1000 DX10-TO	2190	RAV-GM1101ATP-E	RAV-GM1101AT8P-E	3-4,2
SMART ECG 1500 DX13-TO	2920	RAV-GM1401ATP-E	RAV-GM1401AT8P-E	3-4,2
SMART ECG 1500 DX15-TO	2920	RAV-GM1601ATP-E	RAV-GM1601AT8P-E	3-4,2
SMART ECG 2000 DX22-TO	4380	-	RAV-GM2201AT8-E	3-4,2
SMART ECG 2000 DX24-TO	4380	-	RAV-GM2801AT8-E	3-4,2
SMART ECG 2500 DX22-TO	5110	-	RAV-GM2201AT8-E	3-4,2
SMART ECG 2500 DX27-TO	5110	-	RAV-GM2801AT8-E	3-4,2
SMART ECG 3000 DX27-TO	5840	-	RAV-GM2801AT8-E	3-4,2

Тепловой Насос - VRF		
Модель	Номинальный Воздушный Поток	Рекомендуемая Высота Установки
	(m <sup>3</sup> /h)	
SMART ECM 1500 VRF12-TO	2460	2,5-3,8
SMART ECM 2000 VRF16-TO	3280	2,5-3,8
SMART ECM 2000 VRF19-TO	3280	2,5-3,8
SMART ECM 2500 VRF21-TO	4100	2,5-3,8
SMART ECM 2500 VRF24-TO	4100	2,5-3,8
SMART ECM 3000 VRF26-TO	4920	2,5-3,8
SMART ECG 1000 VRF10-TO	2190	3-4,2
SMART ECG 1500 VRF13-TO	2920	3-4,2
SMART ECG 1500 VRF15-TO	2920	3-4,2

Тепловой Насос - VRF

Модель	Номинальный Воздушный Поток (m <sup>3</sup> /h)	Рекомендуемая Высота Установки (m)
SMART ECG 2000 VRF20-TO	4380	3-4,2
SMART ECG 2000 VRF24-TO	4380	3-4,2
SMART ECG 2500 VRF25-TO	5110	3-4,2
SMART ECG 2500 VRF29-TO	5110	3-4,2
SMART ECG 3000 VRF29-TO	5840	3-4,2

Размеры



	L	A	B
Smart 1000	1034	920	-
Smart 1500	1534	1420	710
Smart 2000	2034	1920	960
Smart 2500	2534	2420	1210
Smart 3000	3034	2920	1460