



Характеристики



- Экономичная воздушная завеса с тепловым насосом: Снижение на 70% затрат и выбросов CO2 (режим нагрева).
- Стильный, эстетичный и современный дизайн, приспособляемый к любой внутренней архитектуре здания.
- Плоскую переднюю панель можно использовать для размещения логотипов, подсветки, надписей, а также сигналов безопасности и информативных сигналов.
- Самонесущая стальная конструкция округлой формы с пластиковыми боковыми крышками, покрыта структурным эпокси-полиэфирным белым покрытием RAL9016, в соответствии со стандартом. Другие цвета по желанию клиента.
- Скрытое положение верхнего впускного отверстия обеспечивает незаметность входной решётки, а также внутреннего вида устройства.
- Анодированные алюминиевые выпускные лопасти аэродинамической формы, регулируемый в обоих направлениях.
- Малошумные центробежные вентиляторы двухстороннего всасывания приводимые в действие мотором с внешним ротором. 5 скоростей. ЕС модели укомплектованы вентиляторами с очень низким коэффициентом потребления.
- Внутренний предфильтр.
- В комплекте панель управления быстрого подключения CS-5DX-NE slave DX с 5-скоростным селектором и 7-метровым телефонным кабелем.
- DX 1:1:
Готово к подсоединению к наружному блоку Инверторного теплового насоса PANASONIC (R410A) с расширительным клапаном. Требуется подключаемый к воздушной завесе Интерфейс Адаптер PANASONIC DX и программируемый пульт
- DX VRF:
Готово к подсоединению к наружному блоку Инверторного теплового насоса PANASONIC (R410A). Требуется подключаемый к воздушной завесе с расширительным клапаном Интерфейс Адаптер PANASONIC VRF и программируемый пульт

Спецификации

50Hz

Тепловой Насос - DX 1:1				
Модель	Номинальный Воздушный Поток (m³/h)	Внешний блок		Рекомендуемая Высота Установки (m)
		230Вx1	400Вx3	
SMART ECM 1500 DX11-	2460	U-100PZH3E5	U-100PZH3E8	2,5-3,8
SMART ECM 1500 DX13-	2460	U-125PZH3E5	U-125PZH3E8	2,5-3,8
SMART ECM 2000 DX16-	3280	U-140PZH3E5	U-140PZH3E8	2,5-3,8
SMART ECM 2500 DX22-	4100	-	U-200PZH3E8	2,5-3,8
SMART ECM 3000 DX28-	4920	-	U-250PZH3E8	2,5-3,8
SMART ECG 1000 DX10-	2190	U-100PZH3E5	U-100PZH3E8	3-4,2
SMART ECG 1500 DX14S-	2920	U-125PZH3E5	U-125PZH3E8	3-4,2
SMART ECG 1500 DX14E-	2920	U-140PZH3E5	U-140PZH3E8	3-4,2
SMART ECG 2000 DX22-	4380	-	U-200PZH3E8	3-4,2
SMART ECG 2500 DX28-	5110	-	U-250PZH3E8	3-4,2
SMART ECG 3000 DX28-	5840	-	U-250PZH3E8	3-4,2

Тепловой Насос - VRF		
Модель	Номинальный Воздушный Поток (m³/h)	Рекомендуемая Высота Установки (m)
SMART ECM 1500 VRF12-	2460	2,5-3,8
SMART ECM 2000 VRF16-	3280	2,5-3,8
SMART ECM 2000 VRF19-	3280	2,5-3,8
SMART ECM 2500 VRF21-	4100	2,5-3,8
SMART ECM 2500 VRF24-	4100	2,5-3,8



Тепловой Насос - VRF		
Модель	Номинальный Воздушный Поток	Рекомендуемая Высота Установки
	(m ³ /h)	(m)
SMART ECM 3000 VRF26-PA	4920	2,5-3,8
SMART ECG 1000 VRF10-PA	2190	3-4,2
SMART ECG 1500 VRF13-PA	2920	3-4,2
SMART ECG 1500 VRF15-PA	2920	3-4,2
SMART ECG 2000 VRF20-PA	4380	3-4,2
SMART ECG 2000 VRF24-PA	4380	3-4,2
SMART ECG 2500 VRF25-PA	5110	3-4,2
SMART ECG 2500 VRF29-PA	5110	3-4,2
SMART ECG 3000 VRF29-PA	5840	3-4,2

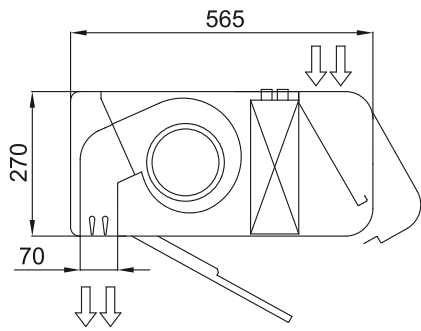
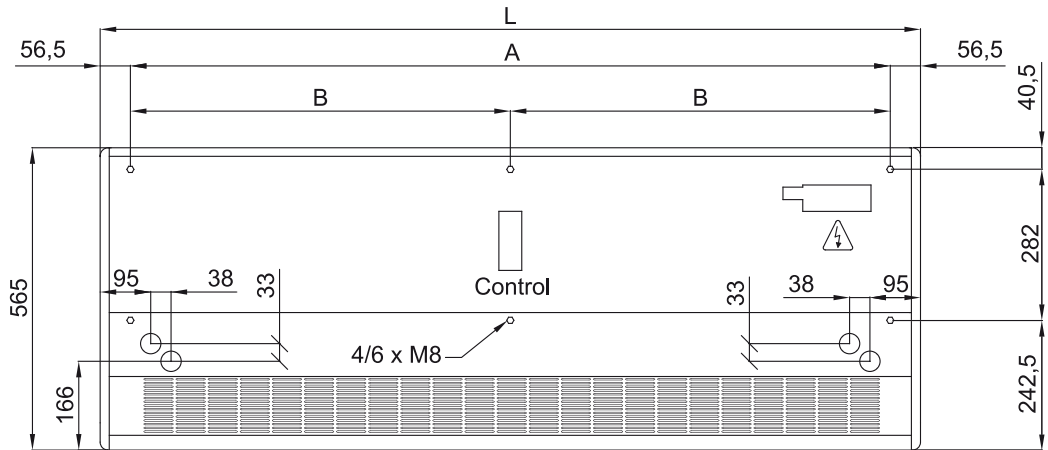
60Hz

Тепловой Насос - DX 1:1				
Модель	Номинальный Воздушный Поток	Внешний блок		Рекомендуемая Высота Установки
	(m ³ /h)	230Вx1	400Вx3	(m)
SMART ECM 1500 DX11-PA	2460	U-100PZH3E5	U-100PZH3E8	2,5-3,8
SMART ECM 1500 DX13-PA	2460	U-125PZH3E5	U-125PZH3E8	2,5-3,8
SMART ECM 2000 DX16-PA	3280	U-140PZH3E5	U-140PZH3E8	2,5-3,8
SMART ECM 2500 DX22-PA	4100	-	U-200PZH3E8	2,5-3,8
SMART ECM 3000 DX28-PA	4920	-	U-250PZH3E8	2,5-3,8
SMART ECG 1000 DX10-PA	2190	U-100PZH3E5	U-100PZH3E8	3-4,2
SMART ECG 1500 DX14S-PA	2920	U-125PZH3E5	U-125PZH3E8	3-4,2
SMART ECG 1500 DX14E-PA	2920	U-140PZH3E5	U-140PZH3E8	3-4,2
SMART ECG 2000 DX22-PA	4380	-	U-200PZH3E8	3-4,2
SMART ECG 2500 DX28-PA	5110	-	U-250PZH3E8	3-4,2
SMART ECG 3000 DX28-PA	5840	-	U-250PZH3E8	3-4,2

Тепловой Насос - VRF		
Модель	Номинальный Воздушный Поток	Рекомендуемая Высота Установки
	(m ³ /h)	(m)
SMART ECM 1500 VRF12-PA	2460	2,5-3,8
SMART ECM 2000 VRF16-PA	3280	2,5-3,8
SMART ECM 2000 VRF19-PA	3280	2,5-3,8
SMART ECM 2500 VRF21-PA	4100	2,5-3,8
SMART ECM 2500 VRF24-PA	4100	2,5-3,8
SMART ECM 3000 VRF26-PA	4920	2,5-3,8
SMART ECG 1000 VRF10-PA	2190	3-4,2
SMART ECG 1500 VRF13-PA	2920	3-4,2
SMART ECG 1500 VRF15-PA	2920	3-4,2
SMART ECG 2000 VRF20-PA	4380	3-4,2
SMART ECG 2000 VRF24-PA	4380	3-4,2
SMART ECG 2500 VRF25-PA	5110	3-4,2
SMART ECG 2500 VRF29-PA	5110	3-4,2
SMART ECG 3000 VRF29-PA	5840	3-4,2



Размеры



	L	A	B
Smart 1000	1034	920	-
Smart 1500	1534	1420	710
Smart 2000	2034	1920	960
Smart 2500	2534	2420	1210
Smart 3000	3034	2920	1460