



Характеристики



- Экономичная воздушная завеса с тепловым насосом: Снижение на 70% затрат и выбросов CO2 (режим нагрева).
- Стильный, эстетичный и современный дизайн, приспособляемый к любой внутренней архитектуре здания.
- Плоскую переднюю панель можно использовать для размещения логотипов, подсветки, надписей, а также сигналов безопасности и информативных сигналов.
- Самонесущая стальная конструкция округлой формы с пластиковыми боковыми крышками, покрыта структурным эпокси-полиэфирным белым покрытием RAL9016, в соответствии со стандартом. Другие цвета по желанию клиента.
- Скрытое положение верхнего впускного отверстия обеспечивает незаметность входной решётки, а также внутреннего вида устройства.
- Анодированные алюминиевые выпускные лопасти аэродинамической формы, регулируемый в обоих направлениях.
- Малошумные центробежные вентиляторы двухстороннего всасывания приводимые в действие мотором с внешним ротором. 5 скоростей. ЕС модели укомплектованы вентиляторами с очень низким коэффициентом потребления.
- Внутренний предфильтр.
- Advanced Plug&Play control. Includes: Advanced PRO control with LCD display and integrated thermostat, door contact, 7m RJ11 cable and remote control.
- DX VRF:
Готово к подсоединению к наружному блоку Инверторного теплового насоса HAIER (R410A). Требуется подключаемый к воздушной завесе с расширительным клапаном Интерфейс Адаптер HAIER VRF и программируемый пульт

Спецификации

50Hz

Тепловой Насос - VRF		
Модель	Номинальный Воздушный Поток (m³/h)	Рекомендуемая Высота Установки (m)
SMART ECM 1000 VRF7- HA	1640	2,5-3,8
SMART ECM 1500 VRF12- HA	2460	2,5-3,8
SMART ECM 2000 VRF16- HA	3280	2,5-3,8
SMART ECM 2000 VRF19- HA	3280	2,5-3,8
SMART ECM 2500 VRF21- HA	4100	2,5-3,8
SMART ECM 2500 VRF24- HA	4100	2,5-3,8
SMART ECM 3000 VRF26- HA	4920	2,5-3,8
SMART ECG 1000 VRF10- HA	2190	3-4,2
SMART ECG 1500 VRF13- HA	2920	3-4,2
SMART ECG 1500 VRF15- HA	2920	3-4,2
SMART ECG 2000 VRF20- HA	4380	3-4,2
SMART ECG 2000 VRF24- HA	4380	3-4,2
SMART ECG 2500 VRF25- HA	5110	3-4,2
SMART ECG 2500 VRF29- HA	5110	3-4,2
SMART ECG 3000 VRF29- HA	5840	3-4,2
SMART ECG 3000 VRF34- HA	5840	3-4,2

60Hz

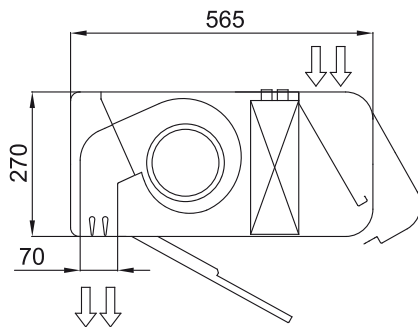
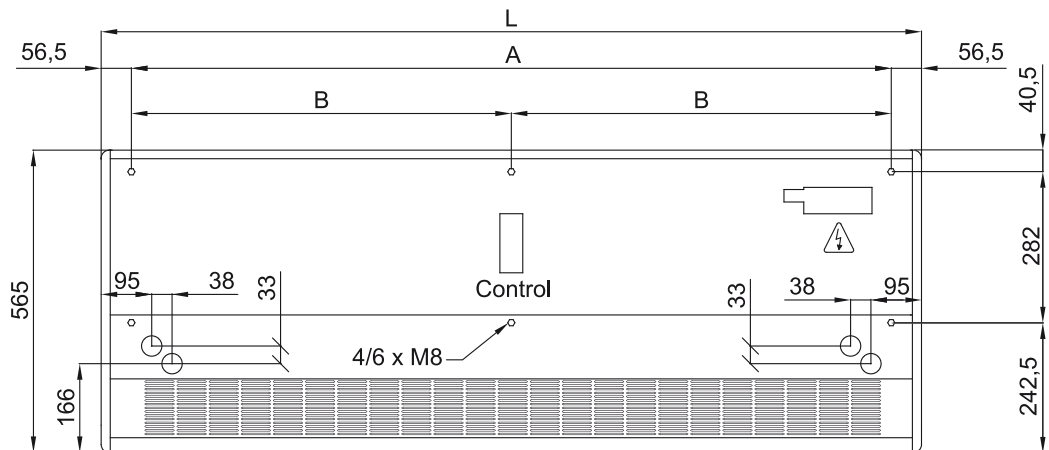
Тепловой Насос - VRF		
Модель	Номинальный Воздушный Поток (m³/h)	Рекомендуемая Высота Установки (m)
SMART ECM 1000 VRF7- HA	1640	2,5-3,8
SMART ECM 1500 VRF12- HA	2460	2,5-3,8
SMART ECM 2000 VRF16- HA	3280	2,5-3,8



Тепловой Насос - VRF

Модель	Номинальный Воздушный Поток	Рекомендуемая Высота Установки
	(m ³ /h)	
SMART ECM 2000 VRF19- HA	3280	2,5-3,8
SMART ECM 2500 VRF21- HA	4100	2,5-3,8
SMART ECM 2500 VRF24- HA	4100	2,5-3,8
SMART ECM 3000 VRF26- HA	4920	2,5-3,8
SMART ECG 1000 VRF10- HA	2190	3-4,2
SMART ECG 1500 VRF13- HA	2920	3-4,2
SMART ECG 1500 VRF15- HA	2920	3-4,2
SMART ECG 2000 VRF20- HA	4380	3-4,2
SMART ECG 2000 VRF24- HA	4380	3-4,2
SMART ECG 2500 VRF25- HA	5110	3-4,2
SMART ECG 2500 VRF29- HA	5110	3-4,2
SMART ECG 3000 VRF29- HA	5840	3-4,2
SMART ECG 3000 VRF34- HA	5840	3-4,2

Размеры



	L	A	B
Smart 1000	1034	920	-
Smart 1500	1534	1420	710
Smart 2000	2034	1920	960
Smart 2500	2534	2420	1210
Smart 3000	3034	2920	1460