



Характеристики

Воздушная завеса Kool исключительно для холодильных камер. Оснащена дезинфицирующей и очищающей воздух фотокаталитической технологией Kleefan, для коммерческих и промышленных дверей



- Технология Kleefan с вентиляторами фотокаталитического дезинфицирующего действия. УФ-А лучи от долговечного светодиода воздействуют на диоксид титана реактивных форм кислорода (АФК), которые, посредством реакций окисления/восстановления, уничтожают широкий спектр патогенных микроорганизмов (вирусы и бактерии). Минерализует большинство загрязняющих веществ, присутствующих в городских районах, производимых транспортными средствами и промышленностью (NOx, SOx, COx, формальдегиды, летучие органические соединения и т. д.).
- Специально спроектирована для установки в холодильных и морозильных камерах.
- Самонесущая конструкция корпуса изготовлена из гальванизированной стальной пластины, покрыта структурным эпокси-полиэфирным белым покрытием RAL9016, в соответствии со стандартом. По желанию клиента возможно использование других цветов или нержавеющей стали.
- Большая входная решётка не требует интенсивного технического обслуживания. Также есть вариант с плоской микроперфорированной входной решёткой - более элегантное решение для установки в коммерческих помещениях без нагрева.
- Анодированные алюминиевые выпускные лопасти аэродинамической формы, настраиваемые в пределах от 0 до 15° с каждой стороны.
- ЕС центробежные вентиляторы с двойным всасыванием, приводимые в движение двигателем с внешним ротором, с низким уровнем шума, с вентиляторами с очень низким уровнем потребления.
- Тип "А" без нагрева, только вентиляция. В комплекте пульт для быстрого подключения, 7-метровый RJ45 кабель и инфракрасный пульт дистанционного управления. По желанию: пульт Clever (программируемый, автоматический, умный, экономичный, Modbus RTU для BMS...)
- Includes varnishing on the PCB to protect it from corrosion.

Спецификации

50Hz

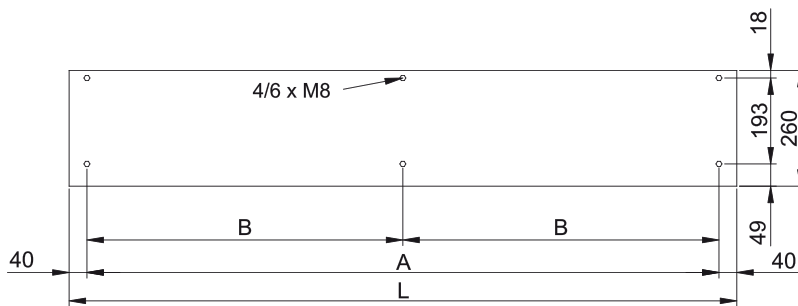
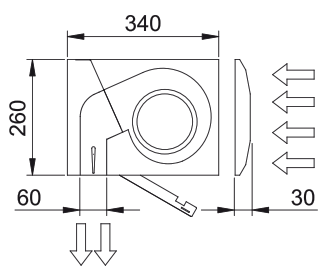
Без Нагрева		
Модель	Номинальный Воздушный Поток	Рекомендуемая Высота Установки
	(m ³ /h)	(m)
КЕСМ 1000 А FC	1840	2,5-3,8
КЕСМ 1500 А FC	2760	2,5-3,8
КЕСМ 2000 А FC	3680	2,5-3,8
КЕСМ 2500 А FC	4600	2,5-3,8
КЕСМ 3000 А FC	5520	2,5-3,8
КЕСГ 1000 А FC	2700	3-4,2
КЕСГ 1500 А FC	3600	3-4,2
КЕСГ 2000 А FC	5400	3-4,2
КЕСГ 2500 А FC	6300	3-4,2
КЕСГ 3000 А FC	7200	3-4,2

60Hz

Без Нагрева		
Модель	Номинальный Воздушный Поток	Рекомендуемая Высота Установки
	(m ³ /h)	(m)
КЕСМ 1000 А FC	1840	2,5-3,8
КЕСМ 1500 А FC	2760	2,5-3,8
КЕСМ 2000 А FC	3680	2,5-3,8
КЕСМ 2500 А FC	4600	2,5-3,8
КЕСМ 3000 А FC	5520	2,5-3,8
КЕСГ 1000 А FC	2700	3-4,2
КЕСГ 1500 А FC	3600	3-4,2
КЕСГ 2000 А FC	5400	3-4,2
КЕСГ 2500 А FC	6300	3-4,2
КЕСГ 3000 А FC	7200	3-4,2



Размеры



L	A	B
1000	920	-
1500	1420	710
2000	1920	960
2500	2420	1210
3000	2920	1460

