



Характеристики

Воздушная завеса Kool для холодильных камер с функцией дезинфекции и очистки воздуха и поверхностей. Объединяет в себетеchnологии Kleefan и Wellisair, которые, благодаря эффекту фотокатализа и генерации гидроксильных радикалов OH· устраняют вирусы, бактерии, запахи и загрязняющие газы.



- Сочетает в себе двойную запатентованную технологию дезинфекции и очистки за счет образования гидроксильных радикалов OH· и эффекта фотокатализа. Инновационная активная технология Wellisair с эффективным образованием безвредных для человека гидроксильных радикалов, дезинфицирующих как воздух, так и поверхности посредством цепной реакции. Благодаря усовершенствованным процессам окисления (АОП) устраняет до 99,9% патогенных микроорганизмов (вирусов и бактерий), улучшает качество воздуха (снижается количество летучих органических соединений и взвешенных частиц) и устраняет запахи.
- Включает один биоцидный картридж с раствором перекиси водорода для образования гидроксильных радикалов.
- Технология Kleefan с вентиляторами фотокаталитического дезинфицирующего действия. УФ-А лучи от долговечного светодиода воздействуют на диоксид титана реактивных форм кислорода (АФК), которые, посредством реакций окисления/восстановления, уничтожают широкий спектр патогенных микроорганизмов (вирусы и бактерии). Минерализует большинство загрязняющих веществ, присутствующих в городских районах, производимых транспортными средствами и промышленностью (NOx, SOx, COx, формальдегиды, летучие органические соединения и т. д.).
- В комплекте усовершенствованный пульт Clever с круглосуточной программой дезинфекции, 4-уровневым индикатором качества воздуха и сигнализацией о замене биоцидного картриджа перекиси водорода (продолжительность около 3 месяцев, в зависимости от условий). Plug&Play, программируемый, умный, автоматический, режим энергосбережения, Modbus RTU с PLC...
- Специально спроектирована для установки в холодильных и морозильных камерах.
- Самонесущая конструкция корпуса изготовлена из гальванизированной стальной пластины, покрыта структурным эпокси-полиэфирным белым покрытием RAL9016, в соответствии со стандартом. По желанию клиента возможно использование других цветов или нержавеющей стали.
- Большая входная решётка не требует интенсивного технического обслуживания. Также есть вариант с плоской микроперфорированной входной решёткой - более элегантное решение для установки в коммерческих помещениях без нагрева.
- Анодированные алюминиевые выпускные лопасти аэродинамической формы, настраиваемые в пределах от 0 до 15° с каждой стороны.
- ЕС центробежные вентиляторы с двойным всасыванием, приводимые в движение двигателем с внешним ротором, с низким уровнем шума, с вентиляторами с очень низким уровнем потребления.
- Тип "А" без нагрева, только вентиляция.
- Advanced Plug&Play control. Includes: Advanced PRO control with LCD display and integrated thermostat, door contact, 7m RJ11 cable and remote control. Optional: intelligent Clever Pro Control (automatic, programmable, ModBus for PKC, timer, etc.)
- Includes varnishing on the PCB to protect it from corrosion.

Спецификации

50Hz

Без Нагрева		
Модель	(m³/h)	(m)
КЕСМ 1000 А ОН+FC	2,5-3,8	
КЕСМ 1500 А ОН+FC	2,5-3,8	
КЕСМ 2000 А ОН+FC	2,5-3,8	
КЕСМ 2500 А ОН+FC	2,5-3,8	
КЕСМ 3000 А ОН+FC	2,5-3,8	
КЕСГ 1000 А ОН+FC	3-4,2	
КЕСГ 1500 А ОН+FC	3-4,2	
КЕСГ 2000 А ОН+FC	3-4,2	
КЕСГ 2500 А ОН+FC	3-4,2	
КЕСГ 3000 А ОН+FC	3-4,2	

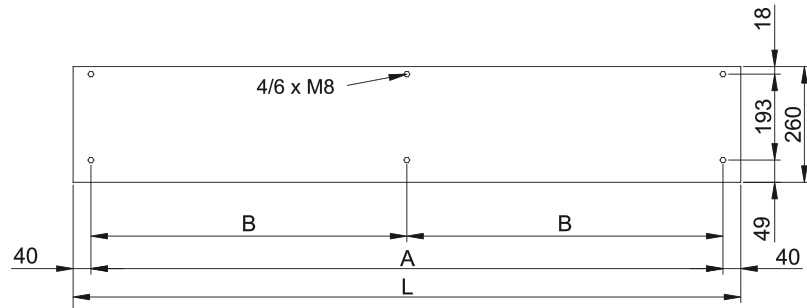
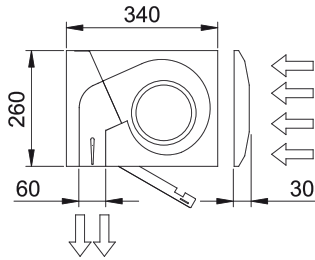
60Hz



Без Нагрева

Модель	(m³/h)	(m)
KECM 1000 A OH+FC	2,5-3,8	
KECM 1500 A OH+FC	2,5-3,8	
KECM 2000 A OH+FC	2,5-3,8	
KECM 2500 A OH+FC	2,5-3,8	
KECM 3000 A OH+FC	2,5-3,8	
KECG 1000 A OH+FC	3-4,2	
KECG 1500 A OH+FC	3-4,2	
KECG 2000 A OH+FC	3-4,2	
KECG 2500 A OH+FC	3-4,2	
KECG 3000 A OH+FC	3-4,2	

Размеры



L	A	B
1000	920	-
1500	1420	710
2000	1920	960
2500	2420	1210
3000	2920	1460

