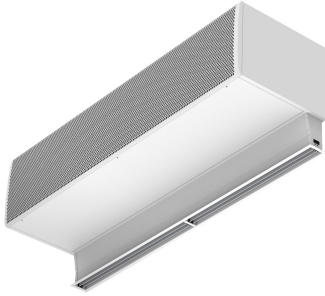




Характеристики

Надёжная и функциональная воздушная завеса против насекомых снабжена комплектом для оптимизации работы выпускного отверстия при минимальной турбулентности и максимальной скорости. Таким образом создаётся эффективный воздушный барьер. Модель FLY KL рекомендуется к установке на дверях до 3-х метров в высоту и использованию в целях уменьшения проникновения насекомых.



- "Специально спроектирована для защиты от проникновения насекомых через входные проёмы таких объектов как пищевые и промышленные учреждения, больницы или объекты с повышенными требованиями к уровню чистоты. Высокоскоростной воздушный барьер предотвращает проникновение в здание летающих насекомых. В соответствии с стандартом NSF 37 применяется для защиты проёмов высотой до 3 метров."
- Самонесущая конструкция корпуса изготовлена из гальванизированной стальной пластины, покрыта структурным эпокси-полиэфирным белым покрытием RAL9016, в соответствии со стандартом. По желанию клиента возможно использование других цветов или нержавеющей стали.
- Большая входная решётка не требует интенсивного технического обслуживания.
- В комплекте выдувное сопло против насекомых с жалюзиами аэродинамической формы из анодированного алюминия, настраиваемые в пределах от 0 до 15° с каждой стороны.
- Тип "А" без нагрева, только вентилирование.
- Автоматический Ручной пульт быстрого подключения, 10-метровый RJ45 кабель и магнитный дверной контакт. По желанию: пульт Clever (программируемый, автоматический, умный, экономичный, Modbus RTU для BMS...)

Спецификации

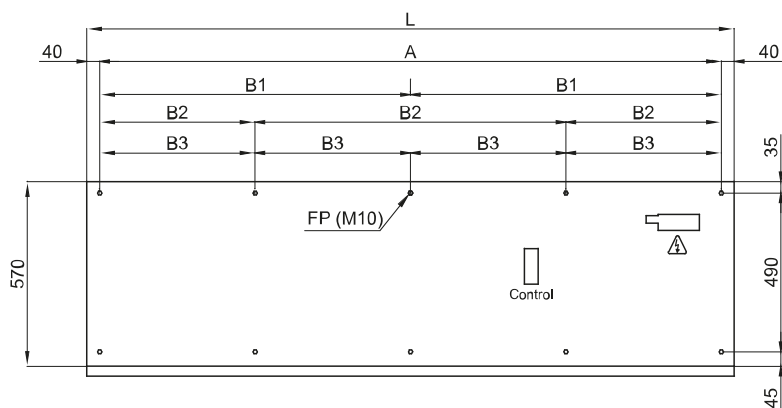
50Hz

| Без Нагрева | | |
|---------------|-----------------------------|--------------------------------|
| Модель | Номинальный Воздушный Поток | Рекомендуемая Высота Установки |
| | (m³/h) | |
| FLY KL 1000 A | 4000 | 3 |
| FLY KL 1500 A | 6000 | 3 |
| FLY KL 2000 A | 8000 | 3 |
| FLY KL 2500 A | 10000 | 3 |
| FLY KL 3000 A | 12000 | 3 |

60Hz

| Без Нагрева | | |
|--------------------|-----------------------------|--------------------------------|
| Модель | Номинальный Воздушный Поток | Рекомендуемая Высота Установки |
| | (m³/h) | |
| FLY KL 1000 A 60Hz | 4000 | 3 |
| FLY KL 1500 A 60Hz | 6000 | 3 |
| FLY KL 2000 A 60Hz | 8000 | 3 |
| FLY KL 2500 A 60Hz | 10000 | 3 |
| FLY KL 3000 A 60Hz | 12000 | 3 |

Размеры



| L | FP | A | B1 | B2 | B3 |
|------|----|------|-----|-------|-----|
| 1000 | 4 | 920 | - | - | - |
| 1500 | 6 | 1420 | 710 | - | - |
| 2000 | 6 | 1920 | 960 | - | - |
| 2500 | 8 | 2420 | - | 806,7 | - |
| 3000 | 10 | 2920 | - | - | 730 |

